

INDU WALL PACK



Confort y eficiencia para iluminación de exterior

Disponible en dos tamaños, INDU WALL PACK supera en rendimiento a todos los dispositivos convencionales, ofrece una iluminación hacia el suelo brillante y duradera para aplicaciones de fijación mural en exterior. Su diseño estilizado garantiza una integración discreta sin sacrificar ni un ápice de rendimiento.

INDU WALL PACK emite una luz blanca brillante ofreciendo una visibilidad perfecta y el máximo confort en todo momento. Gracias a su elevado rendimiento óptico y su diseño mecánico resistente, puede alcanzar un ahorro de energía y mantenimiento considerable.

IP 65

IK 09



ESTACIÓN DE
TREN & METRO



APARCAMIENTO



NAVE
INDUSTRIAL &
ALMACÉN



PABELLÓN

Concepto

La gama INDU WALL PACK es una alternativa LED eficiente y respetuosa con el medio ambiente en comparación con los dispositivos equipados con lámparas HID o de incandescencia, creando un entorno seguro y agradable con un ahorro significativo de energía y mantenimiento.

Estos dispositivos de iluminación que apuntan hacia el suelo o hacia arriba con fijación mural se componen de un diseño formado por dos piezas con acabado pintado y con recubrimiento en polvo, una placa trasera de aluminio inyectado y una pieza frontal de policarbonato con un protector del mismo material. El diseño de INDU WALL PACK facilita su instalación. Una vez fijada la placa de montaje a la pared, la unidad óptica se puede cablear fácilmente y atornillarse sobre la placa.

Adecuada para diversas aplicaciones en exterior de edificios, pasillos, garajes, caminos, escaleras y otros entornos exteriores, INDU WALL PACK no solo proporciona iluminación con eficiencia energética, sino que además aumenta la seguridad y el confort para las personas que trabajan en las instalaciones o bien las visitan.



INDU WALL PACK está disponible en dos tamaños para ofrecer la solución más óptima.



Solución eficiente de iluminación hacia el suelo con un diseño robusto y sencillo.

Tipos de aplicaciones

- ESTACIÓN DE TREN & METRO
- APARCAMIENTO
- NAVE INDUSTRIAL & ALMACÉN
- PABELLÓN

Ventajas clave

- Ahorro de energía elevado en comparación con sistemas con lámparas de descarga tradicionales
- Dos tamaños, para proporcionar la solución más óptima
- Diseño robusto, pero discreto, para integrarse en cualquier entorno
- Alto confort visual
- Luz blanca con elevado índice de reproducción cromática
- Instalación sencilla con placa trasera desmontable



INDU WALL PACK se fija en superficie con 4 tornillos.



La placa trasera de fijación desmontable facilita la instalación en cualquier superficie.

INFORMACIÓN GENERAL

Altura de instalación recomendada	3m a 6m 10' a 20'
Driver incluido	Sí
Marca CE	Sí
Certificado ENEC	Sí
Conformidad con RoHS	Sí
Norma del ensayo	LM 79-80 (todas las mediciones en laboratorio certificado según ISO17025)

CARCASA Y ACABADO

Carcasa	Aluminio Materiales
Protector	Polycarbonato
Acabado de la carcasa	Recubrimiento de polvo de poliéster
Color estandar	RAL 7040 gris ventana
Grado de hermeticidad	IP 65
Resistencia a los impactos	IK 09

CONDICIONES DE FUNCIONAMIENTO

Rango de temperatura de funcionamiento (Ta)	-20 °C a +50 °C / -4 °F a 122 °F
---	----------------------------------

· *Depende de la configuración de la luminaria. Para más información, póngase en contacto con nosotros.*

INFORMACIÓN ELÉCTRICA

Clase eléctrica	Class I EU
Tensión nominal	220-240 V – 50-60 Hz
Factor de potencia (a plena carga)	0.9
Opciones de protección contra sobretensiones (kV)	1 2
Compatibilidad electromagnética (CEM)	EN 55015:2013/A1:2015, EN 61000-3-2:2014, EN 61000-3-3:2013, EN 61547:2009, EN 62493:2015
Protocolo de control	1-10V

INFORMACIÓN ÓPTICA

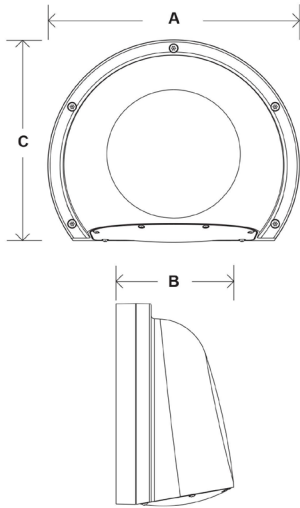
Temperatura de color de los LED	3000K (Blanco cálido 830) 4000K (Blanco neutro 840) 5700K (Blanco frío 857)
Índice de reproducción cromática (CRI)	>80 (Blanco cálido 830) >80 (Blanco neutro 840) >80 (Blanco frío 857)

VIDA ÚTIL DE LOS LED A TQ 25 °C

Todas las configuraciones	50,000h - L95
---------------------------	---------------

DIMENSIONES Y MONTAJE

AxBxC (mm pulgadas)	INDU WALL PACK 1 - 250x117x201 9.8x4.6x7.9 INDU WALL PACK 2 - 320x130x257 12.6x5.1x10.1
Peso (kg lb)	INDU WALL PACK 1 - 1.4 3.1 INDU WALL PACK 2 - 2.1 4.6
Posibilidades de montaje	Soporte para un montaje en superficie





Luminaria	Número de LED	Corriente de alimentación (mA)	Paquete lumínico (lm) Blanco cálido 830		Paquete lumínico (lm) Blanco frío 857		Paquete lumínico (lm) Blanco neutro 840		Consumo de potencia (W)		Eficiencia de la luminaria (lm/W) Hasta
			Min	Max	Min	Max	Min	Max	Min	Max	
INDU WALL PACK 1	20	70	1400	1400	1600	1600	1500	1500	15	15	107
INDU WALL PACK 2	44	77	3400	3400	3800	3800	3600	3600	35	35	109

La tolerancia del flujo de los LED es $\pm 7\%$, y de la potencia total de la luminaria $\pm 5\%$

