

LUCEA



Específicamente diseñado para la gama YOA, el brazo LUCEA integra perfectamente la luminaria entre sus dos brazos curvos.

El brazo LUCEA aporta un diseño moderno y elegante que actualiza su mobiliario de iluminación y realza el paisaje tanto de día como de noche.

Esta extensa familia de brazos puede adaptarse a todas sus configuraciones locales al estar disponible en distintas variantes: simple, doble y una versión para montaje mural.

Fabricado en aluminio inyectado, está disponible en todos los colores estándar de Schröder. Certificada para las cargas definidas en la norma EN40, la gama LUCEA se puede instalar en columnas para obtener el marcado CE.



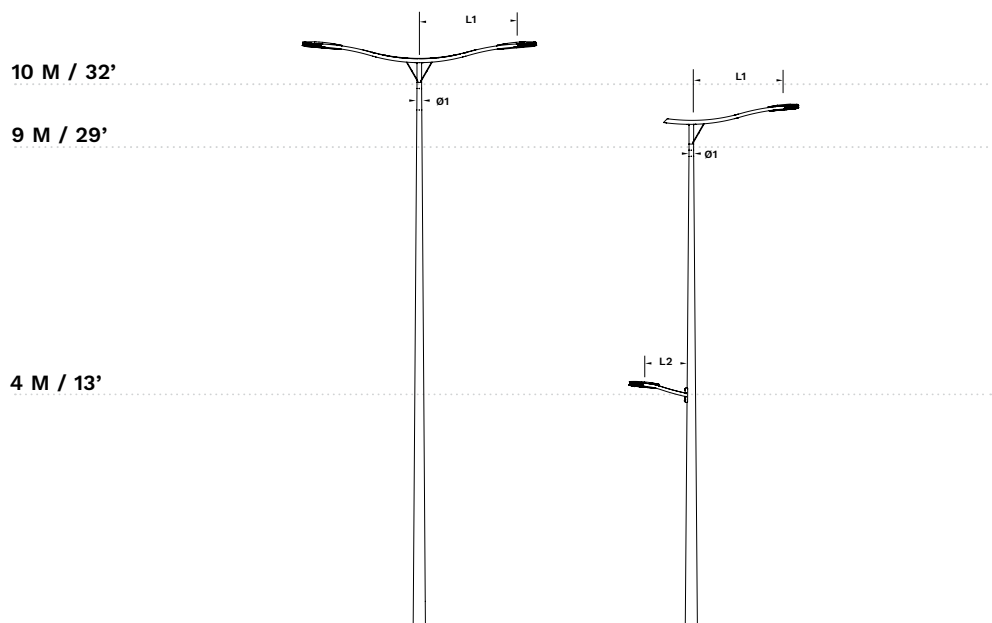
Información técnica

GENERAL

Carcasa	Aluminio inyectado
Acabado	Recubrimiento de polvo de poliéster
Color	Gris AKZO 900 enarenado Cualquier otro color RAL o AKZO bajo pedido

Cable de tracción incluido	Sí
Recubrimiento costero	Disponible bajo pedido

DIMENSIONES



L1 YOA Midi	1.500 mm 59"
L1 YOA Maxi	1.600 mm 63"
L2	710 mm 28"
Ø1	76 mm 3"

VARIANTES DE PRODUCTO

Tipo	Longitud (mm)	Código de pedido	A columna		Mural	A luminaria		
			Diámetro	Tubo penetrante (macho)		YOA Midi: horquilla de estribo preparada	YOA Maxi: horquilla de estribo preparada	Lateral en columna diámetro mín.
Simple	1.500	YOAD110P	Ø76	x		x		
Doble	1.500	YOAD210P	Ø76	x		x		
Simple	1.600	YOAD120P	Ø76	x			x	
Doble	1.600	YOAD220P	Ø76	x			x	
Lateral y mural	710	YOAD010P			x	x		> Ø85

Nota: Esta información se debe combinar con el dibujo técnico correspondiente.

COMPATIBILIDAD CON LUMINARIAS

Familia	Tipo	Longitud (mm)	Código de pedido	YOA Midi	YOA Maxi
				Horquilla de estribo preparada	Horquilla de estribo preparada
LUCEA	Simple	1.500	YOAD110P	X	
LUCEA	Simple	1.600	YOAD120P		X
LUCEA	Doble	1.500	YOAD210P	X	
LUCEA	Doble	1.600	YOAD220P		X
LUCEA	Lateral / mural	710	YOAD010P	X	

x = disponible de serie



INFORMACIÓN PARA EL CÁLCULO DE EN40

Nombre	Código de pedido	Tipo	Longitud (mm)	Centro de presión en X (mm)	Centro de presión en Z (mm)	Punto final del brazo en X (punto de montaje, mm)	Punto final del brazo en Z (punto de montaje, mm)	CxS (m²)	Peso (kg)
LUCEA YOA Midi simple	YOAD110P	Simple	1.500	350	305	1.505	600	0,2	14
LUCEA YOA Maxi simple	YOAD120P	Simple	1.600	395	320	1.590	605	0,215	15
LUCEA YOA Midi doble	YOAD210P	Doble	1.500	0	356	1.505	600	0,34	19
LUCEA YOA Maxi doble	YOAD220P	Doble	1.600	0	370	1.590	605	0,36	20
LUCEA YOA Midi lateral y mural	YOAD010P	Lateral	710	335	160	715	275	0,13	4

