

# QILUM



## Luminaria viaria ligera y rentable

QILUM es una luminaria ligera diseñada para cumplir los requisitos específicos de la iluminación viaria y a la vez reducir costes operativos. Emite una luz perfectamente adaptada, con altos niveles de visibilidad para entornos viarios típicos.

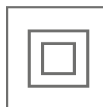
Gracias a su bajo consumo de energía, esta eficiente luminaria aporta la iluminación adecuada con un rápido retorno de la inversión.

Gracias a su diseño ligero y a la sencillez de su sistema de montaje, es una solución de iluminación de fácil manejo y con necesidades de mantenimiento reducidas. QILUM se puede equipar con un conector NEMA, permitiendo una fácil integración con sistemas de iluminación conectados que además añade ahorro de energía.

Descubra QILUM, la solución de iluminación rentable que emite la luz perfecta para aplicaciones típicas de iluminación viaria.

IP 66

IK 08



VÍA URBANA &  
CALLE  
RESIDENCIAL



CARRIL BICI & VIA  
ESTRECHA



APARCAMIENTO



PLAZA & ZONA  
PEATONAL



CARRETERA &  
AUTOPISTA

## Concepto

QILUM es una luminaria ultraligera, optimizada para ofrecer una solución de iluminación viaria con la mejor rentabilidad sin renunciar a altas prestaciones. Se compone de un cuerpo de aluminio sellado mecánicamente con un protector de vidrio templado. Sus elevados niveles de hermeticidad y resistencia mecánica la convierten en una luminaria resistente y fiable, perfectamente adaptada a entornos de calles y carreteras.

Gracias a su tecnología fotométrica, QILUM le ayuda a generar un ahorro sustancial, garantizando un bajo consumo de energía mientras emite la luz perfecta para sus aplicaciones de iluminación viaria.

Esta luminaria se puede suministrar con un conector NEMA, posibilitando así la gestión remota de los niveles de iluminación en cualquier situación y momento. Esta funcionalidad permite proporcionar la luz correcta en el momento adecuado, además de generar un ahorro de energía adicional para una instalación de iluminación más respetuosa con el medioambiente.

QILUM se suministra precableada, facilitando considerablemente la instalación. Dispone de fijación deslizante de entrada lateral, adecuada para columnas de Ø33,4 mm a Ø60 mm.

Descubra hoy la luminaria QILUM, la solución de iluminación eficiente y lista para la conexión para sus aplicaciones viarias.



QILUM ofrece una elevada eficiencia con un bajo consumo de energía.



QILUM se puede equipar con un conector NEMA para un mayor ahorro de energía.



El diseño ligero y minimalista garantiza un montaje sencillo, así como una integración discreta en diversos entornos.



QILUM se entrega precableada para facilitar al máximo la instalación.

## Tipos de aplicaciones

- VÍA URBANA & CALLE RESIDENCIAL
- CARRIL BICI & VIA ESTRECHA
- APARCAMIENTO
- PLAZA & ZONA PEATONAL
- CARRETERA & AUTOPISTA

## Ventajas clave

- Compacta, ligera y fácil de instalar
- Se suministra precableada para facilitar la instalación
- Solución eficiente en costes para instalaciones de alumbrado de carreteras
- Lista para la conectividad

**INFORMACIÓN GENERAL**

Altura de instalación recomendada	4m a 9m   13' a 30'
Etiqueta Circle Light	Puntuación entre 60 y 90 - el producto cumple la mayoría de los requisitos de la economía circular
Driver incluido	Sí
Conformidad con RoHS	Sí

**CARCASA Y ACABADO**

Carcasa	Aluminio
Óptica	PMMA
Protector	Vidrio templado
Acabado de la carcasa	Recubrimiento de polvo de poliéster (categoría 5B según la norma ASTM D 3359-17 @1000h NSS)
Color estándar	RAL 7040 gris ventana
Grado de hermeticidad	IP 66
Resistencia a los impactos	IK 08
Acceso para mantenimiento	Aflojando los tornillos en la tapa inferior

**CONDICIONES DE FUNCIONAMIENTO**

Rango de temperatura de funcionamiento (Ta)	-20 °C a +45 °C / -4 °F a 113 °F
---	----------------------------------

· Depende de la configuración de la luminaria. Para más información, póngase en contacto con nosotros.

**INFORMACIÓN ELÉCTRICA**

Clase eléctrica	Class I EU, Class II EU
Tensión nominal	220-240 V – 50-60 Hz
Opciones de protección contra sobretensiones (kV)	20 30
Protocolo de control	0-10V
Opciones de casquillo	NEMA 7 pines (opcional)

**INFORMACIÓN ÓPTICA**

Temperatura de color de los LED	4000K (Blanco neutro NW 740)
Índice de reproducción cromática (CRI)	>70 (Blanco neutro NW 740)

**VIDA ÚTIL DE LOS LED A TQ 25 °C**

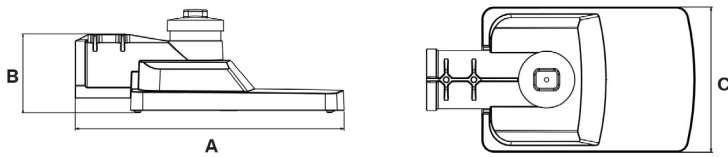
Todas las configuraciones	100,000h - L70
---------------------------	----------------

· La vida útil puede ser diferente según el tamaño / configuraciones. Por favor consúltenos.

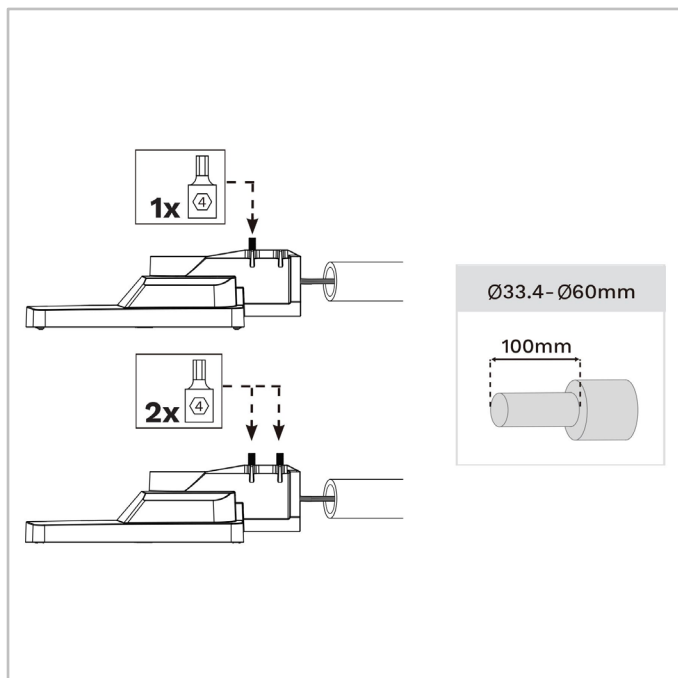
**DIMENSIONES Y MONTAJE**

AxBxC (mm   pulgadas)	340x98.3x183   13.4x3.9x7.2
Peso (kg   lb)	2.1-2.2   4.6-4.8
Resistencia aerodinámica (CxS)	0.07
Posibilidades de montaje	Entrada lateral montaje deslizante – Ø60mm Side-entry slip-over – Ø33.4mm

· Para obtener más información sobre las posibilidades de montaje, consulte las instrucciones de instalación.



QILUM | Montaje de entrada lateral adecuado para columnas de  $\text{Ø}33,4 \text{ mm}$ - $\text{Ø}60 \text{ mm}$ , uno o dos tornillos M8





		Paquete lumínico (lm)		Consumo de potencia (W)		Eficiencia de la luminaria (lm/W)
		Blanco neutro NW 740				
Número de LED	Min	Max	Min	Max	Hasta	
21	7100	7100	52	52	139	

La tolerancia del flujo de los LED es  $\pm 7\%$ , y de la potencia total de la luminaria  $\pm 5\%$

7089

