

INDU BAY GEN4



Definindo a referência em iluminação de high-bay

Esta última geração de luminárias INDU BAY foi desenvolvida para oferecer a solução de iluminação de high-bay mais eficiente do mercado, sem comprometer o conforto visual ou a segurança dos seus funcionários. Mais eficiente, versátil, orientada para os requisitos de indústrias específicas (metalurgia, automóvel, alimentação e bebidas, etc.) e inteligente, oferece a melhor solução para aplicações em pés direitos elevados. Disponível em dois tamanhos, com vários lumen packages, fotometrias e opções de montagem, a INDU BAY GEN4 adapta a iluminação para satisfazer as necessidades específicas do seu ambiente. Além disso, estas luminárias oferecem agora uma opção de conectividade para uma maior poupança de energia em toda a sua instalação de iluminação. A INDU BAY GEN4 maximiza o seu investimento, proporcionando um ambiente confortável para o seu pessoal e limitando o consumo de energia ao estritamente necessário.

IP 66	IK 10	IK 08
	UL 1598 CSA C22.2 No. 250.0	
		CE



Conceito

A INDU BAY GEN4 é uma luminária LED concebida para gestores de fábricas e instalações que procuram uma iluminação eficiente com um rápido retorno do investimento.

As luminárias INDU BAY GEN4 são fabricadas em alumínio injetado pintado. O difusor (em vidro ou policarbonato) é fixado à caixa (vedação sem silicone). A INDU BAY GEN4 foi desenvolvida para resistir a ambientes agressivos e tem um design resistente aos impactos como por exemplo os provocados por lançamento de bolas, proporcionando um elevado desempenho ao longo do tempo.

Com a INDU BAY GEN4, já não é necessário preocupar-se com a compatibilidade de montagem. É fornecido com um gancho para uma corrente de suspensão (não incluída) e uma braço graduado para um ajuste preciso da luz.

Os diferentes lumen packages das luminárias INDU BAY GEN4 tornam-nas perfeitas para múltiplas aplicações de iluminação interior e exterior. Podem ser fornecidas com fotometrias circulares e extensivas, bem como com várias distribuições de iluminação.

A INDU BAY GEN4 é uma luminária pronta a conectar que pode ser equipada com uma tomada Zhaga. Esta opção permite que a iluminação seja regulada com precisão e adaptada às necessidades exatas de qualquer situação e hora do dia. Equipada com uma tomada Zhaga, a INDU BAY GEN4 otimiza a iluminação das suas instalações e ajuda a reduzir o seu consumo de energia. A INDU BAY GEN4 pode ser equipada com um driver configurável, permitindo ao instalador ajustar a potência de iluminação no local com um simples botão para alternar entre 100W, 80W ou 60W.



A INDU BAY GEN4 oferece a maior eficiência do mercado, permitindo poupanças rentáveis sem comprometer a segurança e o conforto.



A INDU BAY GEN4 fornece uma solução de iluminação robusta, otimizada para o desporto em recintos fechados e ambientes industriais adversos.

TIPO DE APLICAÇÃO

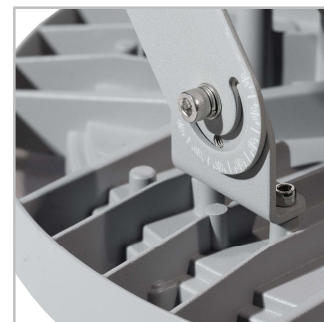
- PARQUES DE ESTACIONAMENTO
- GRANDES ÁREAS
- HALLS INDUSTRIAIS E ARMAZÉNS
- RECINTOS DESPORTIVOS

Principais vantagens

- Elevada economia comparando com sistemas de tecnologia de descarga
- Pronta a conectar
- Versáteis opções de montagem
- Elevado conforto visual
- Isenta de materiais perigosos
- Rápido ROI graças a uma vida útil prolongada e reduzida manutenção
- Alta eficiência com baixos custos operacionais
- Ajuste de iluminação no local através do DIP switch integrado no driver

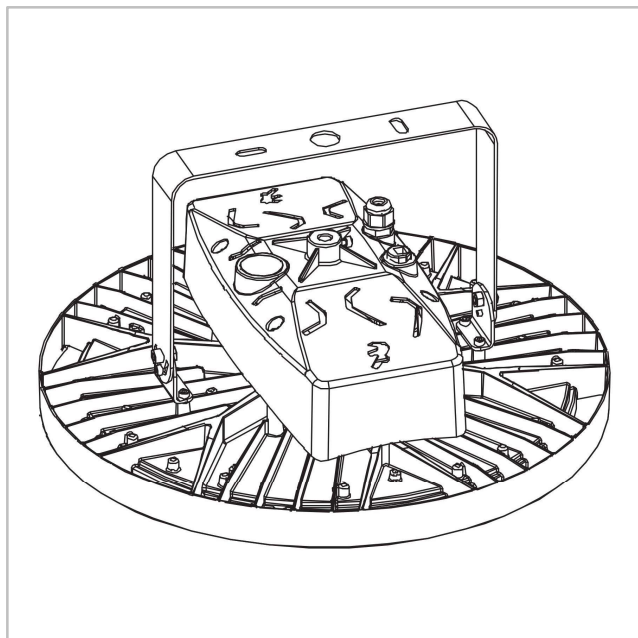


A INDU BAY GEN4 é uma luminária pronta a conectar que pode ser equipada com uma tomada Zhaga.

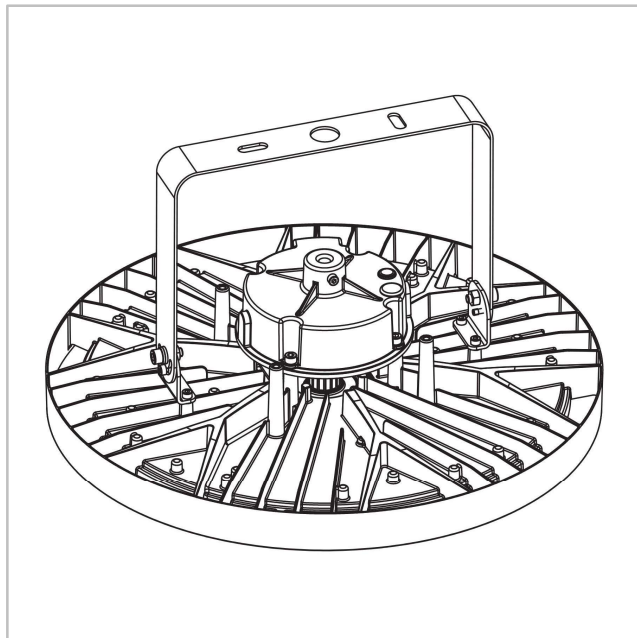


A INDU BAY GEN4 é fornecida com um suporte em U graduado para uma regulação precisa no local, de modo a adaptar a iluminação a qualquer tipo de exigência.

INDU BAY GEN4 | Isolada (regulável por DALI2)



INDU BAY GEN4 | Não isolada (regulável por 0-10V e ajuste de potência através do interruptor DIP do controlador)





Sensor PIR: deteção de movimento

Em locais com pouca atividade noturna, a iluminação pode ser regulada ao mínimo durante a maior parte do tempo. Usando sensores detetores de movimento (PIR), o nível da iluminação pode ser aumentado assim que um peão ou um veículo lento é detetado na área. Cada nível da luminária pode ser configurado individualmente com vários parâmetros, tais como emissão de luz máxima e mínima, período de atraso e duração dos tempos de ligar ou desligar. Os sensores PIR podem ser usados em redes autónomas ou interativas.



INFORMAÇÕES GERAIS	
Altura de instalação recomendada	6m a 15m 20' a 49'
Circle Light label	Pontuação entre 60 e 90 - O produto responde à maioria dos requisitos da Economia Circular
Marcação CE	Sim
Marca CB	Sim
Certificado ENEC	Sim
Conformidade com ROHS	Sim
Conformidade de proteção contra arremesso de bola TUV	Sim
D-mark	Sim
Marcação RCM	Sim
Standard de teste	EN 60598-1 EN 60598-2-1 IEC TR 62778 EN 60598-2-24:2013 IEC 62262:2002 IEC 62493

CORPO E ACABAMENTO	
Corpo	Alumínio
Ótica	Policarbonato
Difusor	Vidro temperado Policarbonato (com lentes integradas)
Acabamento do corpo	Revestimento em pó de poliéster
Cor(es) Standard	RAL 7040 cinza claro
Nível de estanquicidade	IP 66
Resistência ao choque	IK 08, IK 10

CONDIÇÕES DE FUNCIONAMENTO	
Gama de temperaturas de funcionamento (Ta)	-30°C a +50°C / -22°F a 122°F

· Depende da configuração da luminária. Para mais detalhes contacte-nos.

INFORMAÇÃO ELÉTRICA	
Classe elétrica	Class I EU
Tensão nominal	120-277V – 50-60Hz 220-240V – 50-60Hz
Compatibilidade eletromagnética (EMC)	EN 55015 / EN 61000-3-2 / EN 61000-3-3 / EN 61547
Protocolo(s) de controlo	1-10V, DALI
Opções de controlo	Telegestão
Tomada	Opção ficha Zhaga - certificação ZD4i
Sistemas de controlo associados	Schröder ITERRA
Sensor	Sensor de movimento (opcional)

INFORMAÇÃO ÓTICA	
Temperatura de cor dos LED	400K (Branco neutro NW 840) 4000K (Branco neutro NW 940) 5700K (Branco frio CW 857)
índice de restituição cromática (CRI)	>80 (Branco neutro NW 840) >90 (Branco neutro NW 940) >80 (Branco frio CW 857)

· Outras temperaturas de cor disponíveis como opção. Para mais informações, contacte-nos.

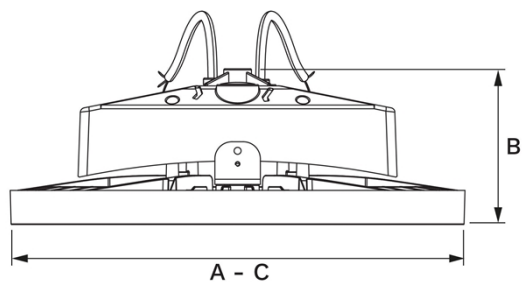
VIDA ÚTIL DOS LED @ TQ 25°C	
Todas as configurações	120.000h - L76

· A vida útil pode variar de acordo com o tamanho e as configurações. Por favor consulte-nos.

DIMENSÕES E MONTAGEM

AxBxC (mm inch)	INDU BAY GEN4 1 : 320x135x320 12.6x5.3x12.6 INDU BAY GEN4 2 : 400x137x400 15.7x5.4x15.7
Peso (kg lbs)	INDU BAY GEN4 1 : 2.6-3.0 5.7-6.6 INDU BAY GEN4 2 : 3.9-4.6 8.6-10.1
Resistência aerodinâmica (CxS)	INDU BAY GEN4 1 : 0.10 INDU BAY GEN4 2 : 0.15
Montagem	Gancho(s) para suspensão Braço que permite o ajuste da inclinação

· Para mais informação sobre possibilidades de montagem, por favor consulte a Instrução de Instalação.



INDU BAY GEN4 | Gancho para corrente de suspensão



INDU BAY GEN4 | Suporte em U orientável





Número de LEDs	Fluxo luminária (lm)						Pot. consumida (W) *		Eficácia luminária (lm/W)
	Branco neutro NW 840		Branco neutro NW 940		Branco frio CW 857				
	Min	Max	Min	Max	Min	Max	Min	Max	até
364	10200	18100	9000	16000	10200	18100	59	98	185
384	13100	17800	11600	15800	13100	17800	76	98	182

A tolerância do fluxo dos LEDs é ± 7%, e da potência total da luminária ± 5%



Número de LEDs	Fluxo luminária (lm)						Pot. consumida (W) *		Eficácia luminária (lm/W)
	Branco neutro NW 840		Branco neutro NW 940		Branco frio CW 857				
	Min	Max	Min	Max	Min	Max	Min	Max	até
500	25200	26700	22400	23600	25200	26700	142	142	188
676	20800	36800	18500	32600	20800	36800	117	195	189

A tolerância do fluxo dos LEDs é ± 7%, e da potência total da luminária ± 5%

