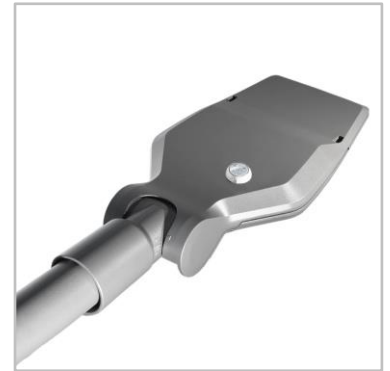


IZYLUM



Diseño : Indio da Costa



Una solución viaria y urbana versátil, de alto rendimiento y que ahorra tiempo

A partir de la experiencia y del contrastado historial en iluminación LED urbana y viaria de Schröder, la luminaria IZYLUM aprovecha numerosas innovaciones para estar a disposición de cualquier interesado en realizar un proyecto de iluminación: municipios que buscan un rápido retorno de la inversión por medio de una solución respetuosa con el medio ambiente y fácil de operar, contratistas que desean ahorrar tiempo y evitar fallos durante la instalación, y ciudadanos que aspiran a disfrutar de entornos seguros y acogedores.

Esta gama de luminarias preparada para la conectividad no solo ofrece una plataforma realista para ciudades inteligentes: es compacta, ligera, y su diseño optimizado reduce al mínimo el impacto ecológico en todas las etapas del ciclo de vida del producto. IZYLUM destaca como la mejor de su clase para una economía circular.



VÍA URBANA & CALLE RESIDENCIAL



PUENTE



CARRIL BICI & VIA ESTRECHA



ESTACIÓN DE TREN & METRO



APARCAMIENTO



PLAZA & ZONA PEATONAL



CARRETERA & AUTOPISTA

Concepto

IZYLUM es una luminaria robusta y compacta, con un diseño centrado en la sencillez de su instalación y mantenimiento, cuya vida útil puede ampliarse mediante actualizaciones futuras. Compuesta de dos partes independientes fabricadas de aluminio inyectado a alta presión, el cuerpo está sellado con vidrio plano templado, con lo que se consigue un alto grado de hermeticidad y resistencia a los impactos.

Disponible en cinco tamaños, IZYLUM proporciona una solución de iluminación bien dimensionada y eficiente para diversas aplicaciones a baja altura, como parques, carriles de bicicleta o calles residenciales, y también para vías principales o bulevares.

La gama IZYLUM aprovecha las más recientes innovaciones fotométricas. Las plataformas LensoFlex[®]4 y HiFlex[™] ofrecen soluciones fotométricas flexibles y energéticamente eficientes que se pueden personalizar para adaptarse a las necesidades de iluminación específicas de cualquier proyecto, maximizando el ahorro y proporcionando un rápido retorno de la inversión.

Para simplificar la instalación y el mantenimiento, IZYLUM introduce tecnologías patentadas como un nuevo sistema de fijación universal IzyFix, para montaje post-top o de entrada lateral.

La luminaria dispone de acceso sin herramientas al compartimento de auxiliares.

Suministrada precableada (opcional), IZYLUM está disponible con un sistema de fijación universal IzyFix adaptado para montaje post-top y de entrada lateral en cualquier espiga (Ø32 mm, Ø42-48 mm, Ø60 mm y Ø76 mm). El sistema IzyFix permite cambiar de una posición a otra en cualquier momento, sin quitar la luminaria de la columna. Esta característica única facilita la instalación y aporta una versatilidad completa en cuanto a configuraciones de columna y brazo.

El sistema IzyFix ofrece un rango de inclinación de 130° y cumple plenamente con las normativas de vibración IEC y ANSI 3G.



IZYLUM presenta una plataforma fotométrica de alta eficiencia.



El sistema de fijación universal IzyFix con cambio de posición de post-top a entrada lateral facilita cargar e instalar la luminaria.

Tipos de aplicaciones

- VÍA URBANA & CALLE RESIDENCIAL
- PUENTE
- CARRIL BICI & VIA ESTRECHA
- ESTACIÓN DE TREN & METRO
- APARCAMIENTO
- PLAZA & ZONA PEATONAL
- CARRETERA & AUTOPISTA

Ventajas clave

- Ahorros maximizados en costos de energía y mantenimiento
- 5 tamaños, para proporcionar la solución más precisa en numerosas aplicaciones viarias y urbanas
- Acceso sin herramientas con un claro clic de confirmación al cerrarse
- Ajuste in situ de post-top a entrada lateral sin desconectar la luminaria de la columna
- Amplio rango de temperaturas de funcionamiento
- Certificado Zhaga -D4i
- Lista para la conectividad
- Soluciones versátiles LensoFlex[®]4 para fotometrías del más alto nivel que maximizan el confort y la seguridad
- Motor fotométrico HiFlex[™], diseñado para optimizar la eficiencia energética



IZYLUM cumple los requisitos de la economía circular.



IZYLUM está lista para conectar y puede funcionar con varios sensores y sistemas de control.



LensoFlex®4

LensoFlex®4 maximiza la herencia del concepto LensoFlex con un motor fotométrico muy compacto y potente, basado en el principio de adición de la distribución fotométrica.

Con distribuciones fotométricas optimizadas y una muy alta eficiencia, esta cuarta generación ofrece reducir el número de productos para adaptarse a los requisitos de la aplicación, optimizando la inversión.

La óptica LensoFlex®4 puede equiparse con control de la luz trasera para evitar la iluminación intrusiva, o con un limitador de deslumbramiento para un elevado confort visual.



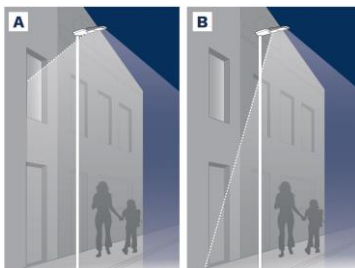
HiFlex™

La plataforma HiFlex™ está diseñada por expertos para optimizar la eficiencia energética. Sus motores fotométricos incorporan LED de alta potencia que consiguen un excepcional rendimiento con mínimo consumo energético, con un resultado de inigualable eficacia (lm/W). Ideal para proyectos que requieran simplicidad para maximizar la eficacia de la iluminación y conseguir un rápido retorno de la inversión, HiFlex™ está disponible en dos versiones: HiFlex™1, que tiene 24 LED, y HiFlex™2, equipada con 36 LED. Ambas variantes están diseñadas para dar prioridad a la compatibilidad, la rentabilidad y el alto rendimiento.



Control de luz trasera

Como opción, los módulos LensoFlex®2 y LensoFlex®4 pueden equiparse con un sistema de control de luz trasera (Back Light Control). Esta funcionalidad adicional minimiza la emisión de luz desde la parte posterior de la luminaria para evitar luz intrusiva hacia los edificios.



A. Sin control de luz trasera | B. Con control de luz trasera



Placa de embellecimiento del bloque

Este accesorio no sólo proporciona una solución más estética, ya que cubre los cables que alimentan al PCBA, sino que también aumenta la emisión de luz gracias a su superficie extra brillante que refleja la luz de la unidad óptica. Dependiendo de la configuración, la placa de embellecimiento puede aumentar el flujo luminoso de 2 a 3%.





Bloques de enfriamiento con forma de diamante

IZYLUM 5 incorpora una serie de bloques de enfriamiento desarrollados recientemente en la parte superior del compartimento óptico. Su forma de diamante ha sido cuidadosamente diseñado para minimizar la acumulación de polvo y agua al tiempo que proporciona una gestión térmica óptima para mantener el rendimiento a lo largo del tiempo.

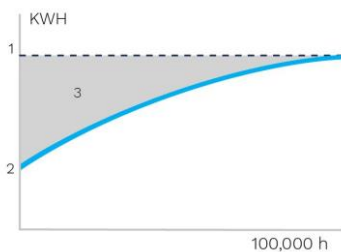




Emisión de flujo luminoso constante (CLO)

Este sistema compensa la merma de flujo luminoso para evitar el exceso de iluminación al principio de la vida útil de la instalación. Se ha de tener en cuenta la depreciación luminosa con el paso del tiempo para garantizar un nivel de iluminación predefinido durante la vida útil de la luminaria.

Sin la funcionalidad CLO, esto implica incrementar la potencia inicial después de la instalación para compensar la depreciación luminosa. Controlando de forma precisa el flujo luminoso, se puede mantener la energía necesaria para alcanzar el nivel requerido durante toda la vida de la luminaria.

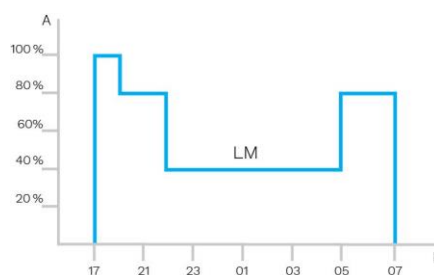


- 1. Nivel de iluminación estándar
- 2. Consumo de iluminación LED con CLO
- 3. Ahorro de energía



Perfil de regulación personalizado

Pueden programarse drivers de luminaria inteligentes con perfiles de regulación complejos. Son posibles hasta cinco combinaciones de intervalos de tiempo y niveles de luz. Esta funcionalidad no requiere ningún cableado adicional. El periodo entre el encendido y el apagado se utiliza para activar el perfil de regulación predefinido. El sistema de regulación personalizado supone un ahorro de energía máximo, respetando a su vez los niveles de iluminación requeridos y la uniformidad durante toda la noche.



A. Rendimiento | B. Tiempo



Sensor PIR: detección del movimiento

En lugares con poca actividad nocturna, la iluminación puede regularse a un mínimo durante la mayor parte del tiempo.

Utilizando sensores de infrarrojos pasivos (PIR), el nivel de luz se puede elevar en cuanto se detecte un peatón o un vehículo en movimiento en la zona. Cada nivel de la luminaria puede configurarse de forma individual con varios parámetros, como la emisión de luz máxima y mínima, periodo de retardo y duración de los tiempos de encendido o apagado. Los sensores PIR se pueden utilizar en una red autónoma o intergestionable.



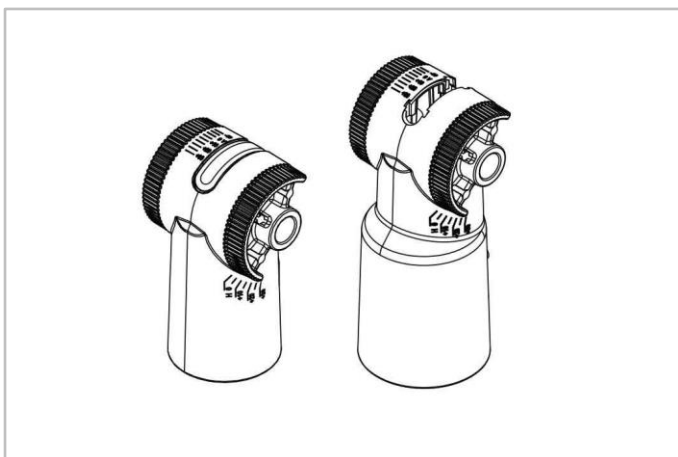
El sistema de fijación universal de aluminio inyectado a alta presión IzyFix patentado por Schröder forma parte integrante de la luminaria montada en fábrica. El sistema IzyFix se adapta a las necesidades en todo el mundo, al cumplir los requisitos de prueba de IEC y ANSI 3G. Su objetivo es simplificar la vida de los clientes y de los instaladores en el proceso de adquirir e instalar luminarias para diversas aplicaciones.

Variación para todas las columnas



Debido a las diferentes aplicaciones que se utilizan en todo el mundo, Schröder ha creado una gama de sistemas de fijación y reductores para satisfacer todas las necesidades que puedan aparecer en el mercado.

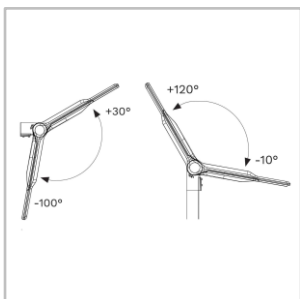
	IzyFix Ø60 mm	IzyFix Ø76 mm
Espiga Ø32 mm	✓ (con reductor)	✓ (con reductor)
Espiga Ø42-48 mm	✓	✓ (con reductor)
Espiga Ø60 mm	✓	✓
Espiga Ø76 mm	X	✓



De post-top a entrada lateral con un movimiento

Con un diseño innovador permite cambiar de posición de entrada lateral a post-top —incluso con luminarias bajo pedido con el precableado de fábrica— sin tener que realizar tarea alguna en la fijación y sin desconectar de la columna. Por tanto, no hay que tener en cuenta el tipo de montaje (horizontal o vertical) al hacer el pedido. Esta característica única también facilita la instalación. Tras establecer la posición correcta, se proporciona un accesorio para cubrir el espacio resultante y garantizar una mayor protección de la luminaria.

Mejor rango de inclinación de su clase



El sistema de fijación universal IzyFix ofrece un rango del ángulo de montaje superior, de más de un 130**, para garantizar un rendimiento máximo en la iluminación para toda clase de escenarios viarios, además de ofrecer también la posibilidad de instalar la luminaria en situaciones extremas. Con una marca de fijación en el cuerpo y ángulos en la espiga, el reglaje se realiza en incrementos de 5° aflojando dos tornillos. El amplio rango de inclinación

permite un acceso más cómodo al compartimento de auxiliares durante el mantenimiento de campo.

*El ángulo de inclinación es susceptible de variar según el tamaño y el diseño de la luminaria. Para obtener información más precisa, consulte siempre los documentos de instalación.

Schröder EXEDRA es el sistema de telegestión de iluminación más avanzado del mercado para controlar, supervisar y analizar el alumbrado viario con comodidad.



Estandarización para ecosistemas interoperables

Schröder desempeña un papel fundamental en el impulso de la normalización mediante alianzas y socios como uCIFI, TALQ o Zhaga. Nuestro compromiso común es proporcionar soluciones diseñadas para la integración horizontal o vertical en la IoT. Desde el cuerpo (hardware) hasta el lenguaje (modelo de datos) o la inteligencia (algoritmos), todo el sistema Schröder EXEDRA se apoya en tecnologías compartidas y abiertas.

Schröder EXEDRA se apoya también en Microsoft™ Azure para los servicios en la nube, que proporcionan los más altos niveles de fiabilidad, transparencia, y conformidad normativa y reguladora.

Desmontando la estructura tradicional

Con EXEDRA, Schröder adopta una estrategia de agnosticismo tecnológico: nos apoyamos en normas y protocolos abiertos para diseñar una arquitectura capaz de interactuar fluidamente con soluciones de software y hardware de terceros.

Schröder EXEDRA está diseñada para liberar una interoperabilidad completa, ya que ofrece la capacidad de:

- Controlar dispositivos (luminarias) de otras marcas.
- Gestionar controladores e integrar sensores de otras marcas.
- Conectar con dispositivos y plataformas de terceros.

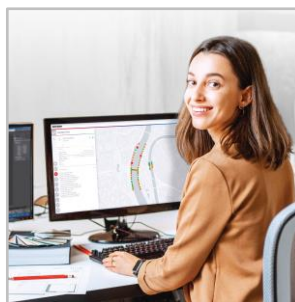
Una solución plug and play



Como sistema sin puerta de enlace que utiliza la red de telefonía móvil (un proceso de puesta en marcha automatizado e inteligente) reconoce, verifica y recupera los datos de la luminaria en la interfaz de usuario. La retícula autorreparable entre controladores de luminaria posibilita la configuración de una iluminación adaptativa en tiempo real directamente a través de la interfaz de usuario. Los controladores de luminaria OWLET IV

optimizados para Schröder EXEDRA, controlan luminarias de Schröder y de terceros. Utilizan tanto redes malladas y celulares, optimizando la redundancia y la cobertura geográfica para una operación continua

Una experiencia a medida



Schröder EXEDRA incluye todas las funcionalidades avanzadas necesarias para la gestión de dispositivos inteligentes, control programado y en tiempo real, escenarios de iluminación dinámicos y automatizados, planificación de operaciones de campo y de mantenimiento, gestión del consumo de energía e integración de hardware conectado de terceros. Es totalmente configurable e incluye herramientas para la gestión de usuarios y para la política

de gestión de usuarios multidisciplinares que permite a contratistas, empresas de servicios públicos o grandes ciudades segregar proyectos.

Una potente herramienta para la eficiencia, la racionalización y la toma de decisiones

Los datos son oro. Schröder EXEDRA lo pone fácil ofreciendo la claridad que los gestores necesitan para tomar decisiones. La plataforma obtiene ingentes cantidades de datos de los dispositivos finales y los acumula, analiza y muestra intuitivamente para ayudar a los usuarios finales a tomar las medidas oportunas.

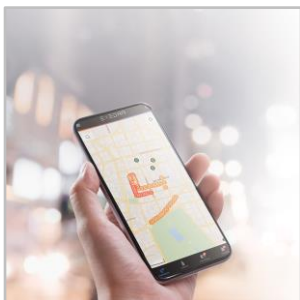
Protección por todas partes



Schröder EXEDRA proporciona seguridad de datos de última generación con codificación, funciones hash, tokenización y prácticas clave de gestión que protegen los datos en todo el sistema y en sus servicios asociados. La plataforma completa está certificada según ISO 27001. Esto demuestra que Schröder EXEDRA cumple los requerimientos para establecer, implementar, mantener y mejorar continuamente la gestión de la

seguridad.

App Móvil: Conéctese a su alumbrado público en cualquier momento y lugar



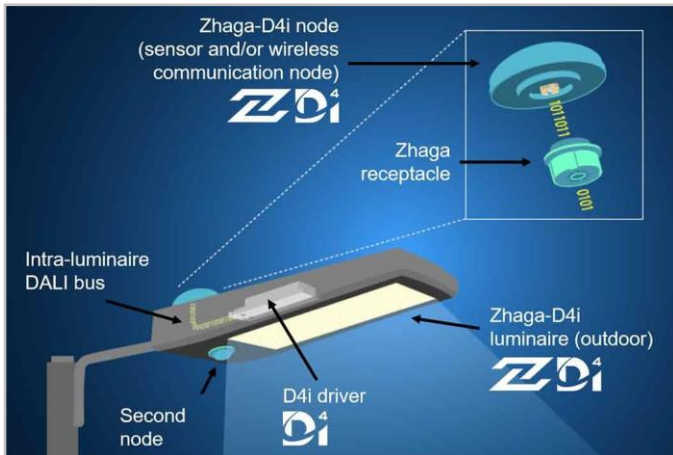
La aplicación móvil Schröder EXEDRA ofrece las funcionalidades esenciales de la Plataforma de escritorio, para acompañar a todo tipo de operadores in situ en su esfuerzo diario por maximizar el potencial de la iluminación conectada. Permite el control y configuración en tiempo real y contribuye a un mantenimiento eficaz.

El consorcio Zhaga se unió a DiiA y creó una única certificación Zhaga-D4i que combina las especificaciones de conectividad exterior del Libro 18 versión 2 de Zhaga con las especificaciones D4i de DiiA para la intraluminaria DALI.

2 sockets: superior e inferior



El socket Zhaga es pequeño y adecuado para aplicaciones en las que la estética es esencial. La arquitectura de Zhaga-D4i también prevé la posibilidad de poner dos sockets en una sola luminaria, permitiendo por ejemplo, la combinación de un sensor de detección y un nodo de control. Esto también tiene el valor añadido de estandarizar ciertas comunicaciones de sensores de detección con el protocolo D4i.



Estandarización para ecosistemas interoperables



Como miembro fundador del consorcio Zhaga, Schröder ha participado en la creación y, por tanto, apoya el programa de certificación Zhaga-D4i y la iniciativa de este grupo para estandarizar un ecosistema interoperable. Las especificaciones D4i toman lo mejor del protocolo estándar DALI2 y lo adaptan a un entorno intraluminoso, pero tiene ciertas limitaciones. Sólo los dispositivos de control instalados en las luminarias pueden ser combinados con una

luminaria Zhaga-D4i. De acuerdo con la especificación, los dispositivos de control se limitan respectivamente a un consumo de potencia media de 2W y 1W.

Programa de certificación

La certificación Zhaga-D4i cubre todas las características esenciales, incluyendo el ajuste automático, la comunicación digital, el informe de datos y los requisitos de potencia dentro de una sola luminaria, asegurando la interoperabilidad plug-and-play de las luminarias (drivers) y los periféricos como los nodos de conectividad.

Solución rentable

Una luminaria certificada Zhaga-D4i incluye controladores que ofrecen características que antes estaban en el nodo de control, como la medición del consumo de energía, lo que a su vez ha simplificado el dispositivo de control, reduciendo así el precio del sistema de control.

INFORMACIÓN GENERAL

Altura de instalación recomendada	4m a 15m 13' a 49'
Etiqueta Circle Light	Puntuación > 90 : el producto cumple totalmente con los requisitos de economía circular
Driver incluido	Sí
Marca CE	Sí
Certificado ENEC	Sí
Certificado ENEC Plus	Sí
Certificado UL	Sí
Conformidad con RoHS	Sí
Certificado Zhaga-D4i	Sí
Certificado BE 005	Sí
Marca UKCA	Sí
Norma del ensayo	EN 60598-1 EN 60598-2-3 IEC TR 62778 EN 62262 LM 79-80 (todas las mediciones en laboratorio certificado según ISO17025) LM 80 (todas las mediciones en laboratorio acreditado ISO17025)

CARCASA Y ACABADO

Carcasa	Aluminio
Óptica	PMMA
Protector	Vidrio templado
Acabado de la carcasa	Recubrimiento de polvo de poliéster
Color estándar	Gris AKZO 900 enarenado
Grado de hermeticidad	IP 66, IP66/IP67
Resistencia a los impactos	IK 08, IK 09
Norma de vibración	Cumple con ANSI C 136-31 3G y modificado IEC 68-2-6 (0.5G)
Acceso para mantenimiento	Acceso sin herramientas al caja de auxiliares

· Otro color RAL o AKZO bajo pedido

CONDICIONES DE FUNCIONAMIENTO

Rango de temperatura de funcionamiento (Ta)	-40 °C a +55 °C / -40 °F a 131 °F con efecto viento
---	---

· Depende de la configuración de la luminaria. Para más información, póngase en contacto con nosotros.

INFORMACIÓN ELÉCTRICA

Clase eléctrica	Class 1 US, Class I EU, Class II EU
Tensión nominal	120-277 V – 50-60 Hz 220-240 V – 50-60 Hz 347-480 V – 50-60 Hz
Opciones de protección contra sobretensiones (kV)	6 8 10
Compatibilidad electromagnética (CEM)	EN 55015:2013/A1:2015, EN 61000-3-2:2014, EN 61000-3-3:2013, EN 61547:2009, EN 62493:2015
Protocolo de control	1-10V, DALI
Opciones de control	AmpDim, Bipotencia, Perfil de regulación personalizado, Célula fotoeléctrica, Telegestión
Opciones de casquillo	Zhaga (opcional) NEMA 7 pines (opcional)
Sistemas de control asociados	Schröder EXEDRA
Sensor	PIR (opcional)

INFORMACIÓN ÓPTICA

Temperatura de color de los LED	OK (Rojo R) 2200K (Blanco cálido WW 722) 2700K (Blanco cálido WW 727) 3000K (Blanco cálido WW 730) 3000K (Blanco cálido WW 830) 4000K (Blanco neutro NW 740) 5700K (Blanco frío CW 757)
Índice de reproducción cromática (CRI)	>0 (Rojo R) >70 (Blanco cálido WW 722) >70 (Blanco cálido WW 727) >70 (Blanco cálido WW 730) >80 (Blanco cálido WW 830) >70 (Blanco neutro NW 740) >70 (Blanco frío CW 757)
ULOR	0%
ULR	0%

· ULOR diferente según el tipo de configuración. Por favor, consulte con nosotros.

· ULR diferente según el tipo de configuración. Por favor, consulte con nosotros.

VIDA ÚTIL DE LOS LED A TQ 25 °C

Todas las configuraciones	100,000h - L95 (LED de alta potencia)
---------------------------	---------------------------------------

· La vida útil puede ser diferente según el tamaño / configuraciones. Por favor consúltenos.

DIMENSIONES Y MONTAJE

AxBxC (mm pulgadas)	IZYLUM 1 : 545x94x294 21.5x3.7x11.6
	IZYLUM 2 : 562x94x352 22.1x3.7x13.9
	IZYLUM 3 : 673x94x368 26.5x3.7x14.5
	IZYLUM 4 : 873x94x390 34.4x3.7x15.4
	IZYLUM 5 : 873x94x390 34.4x3.7x15.4

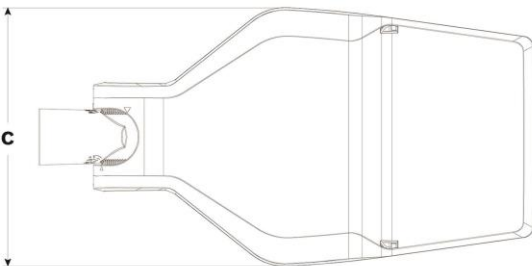
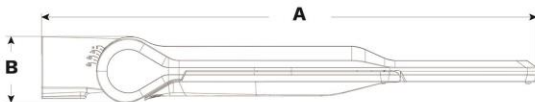
Peso (kg lb)	IZYLUM 1 : 4.7-5.7 10.3-12.5
	IZYLUM 2 : 6.1-7.1 13.4-15.6
	IZYLUM 3 : 6.8-8.1 15.0-17.8
	IZYLUM 4 : 9.9-12.1 21.8-26.6
	IZYLUM 5 : 10.3-12.6 22.7-27.7

Resistencia aerodinámica (CxS)	IZYLUM 1 : 0.03
	IZYLUM 2 : 0.03
	IZYLUM 3 : 0.03
	IZYLUM 4 : 0.03
	IZYLUM 5 : 0.03

Posibilidades de montaje	Entrada lateral montaje deslizante – Ø32mm
	Entrada lateral montaje deslizante – Ø42mm
	Entrada lateral montaje deslizante – Ø48mm
	Entrada lateral montaje deslizante – Ø60mm
	Entrada lateral penetrante – Ø60mm
	Montaje post-top deslizante – Ø32mm
	Montaje post-top deslizante – Ø42mm
	Montaje post-top deslizante – Ø48mm
	Montaje post-top deslizante – Ø60mm
	Montaje post-top deslizante – Ø76mm
Montaje penetrante - Ø60 mm	

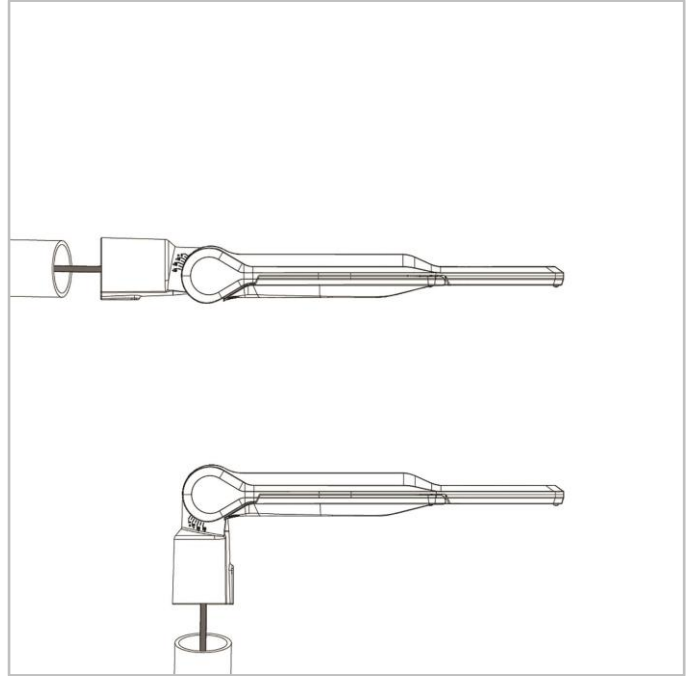
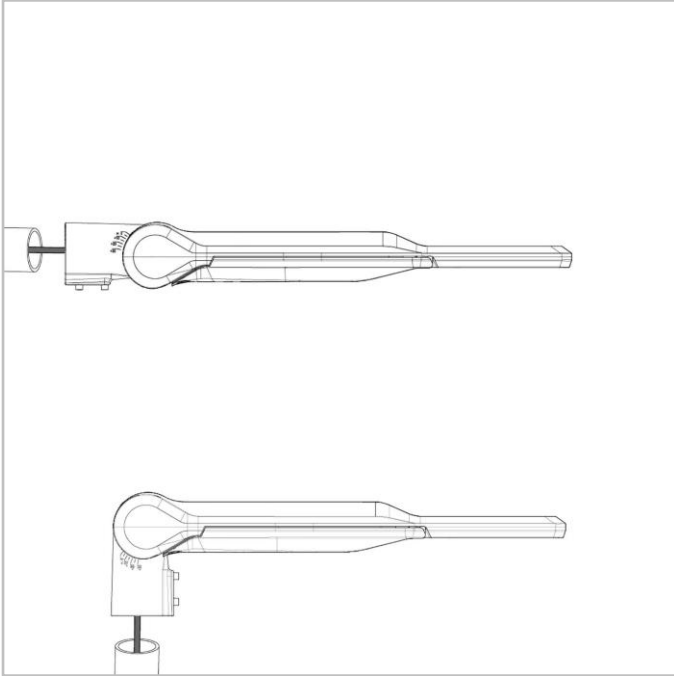
· Para obtener más información sobre las posibilidades de montaje, consulte las instrucciones de instalación.

· Dimensiones para IZYLUM con espiga de Ø60 mm (montaje de entrada lateral)

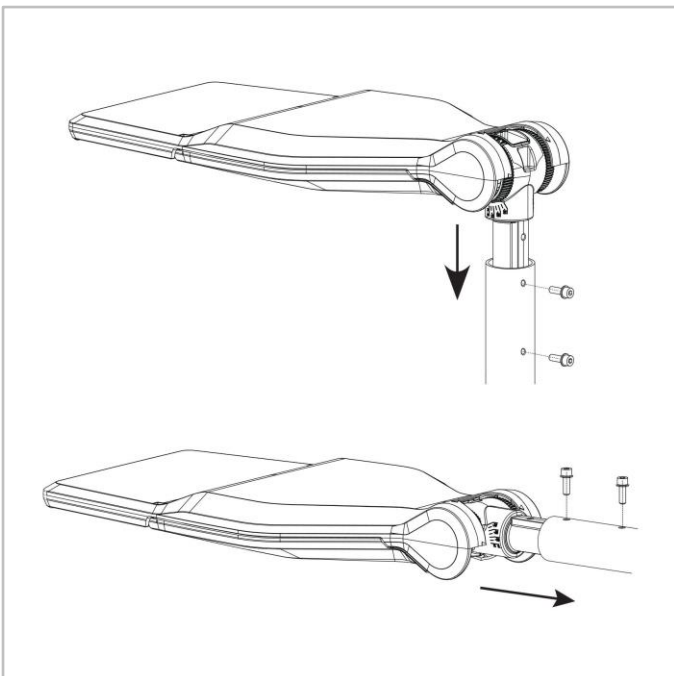


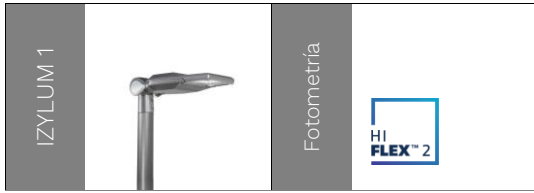
IZYLUM | Montaje deslizante para espiga de $\varnothing 32-60\text{mm}$ - 2xM10 tornillos

IZYLUM | Montaje deslizante para espiga de $\varnothing 32-76\text{mm}$ - 2xM10 tornillos



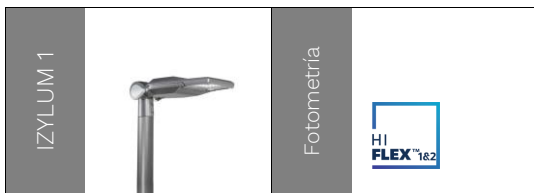
IZYLUM | Montaje penetrante para espigas de $\varnothing 60$ - 2xM8 tornillos





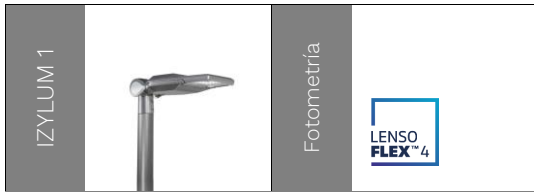
Número de LED	Paquete lumínico (lm)								Consumo de potencia (W)		Eficiencia de la luminaria (lm/W)
	Blanco cálido WW 722		Blanco cálido WW 727		Blanco cálido WW 730		Blanco neutro NW 740				
	Min	Max	Min	Max	Min	Max	Min	Max	Min	Max	Hasta
24	1200	6100	1300	6900	1400	7200	1500	7700	11	54	157
36	1700	5600	2000	6300	2100	6600	2200	7100	15	44	165

La tolerancia del flujo de los LED es $\pm 7\%$, y de la potencia total de la luminaria $\pm 5\%$



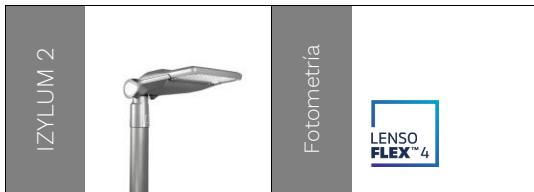
Número de LED	Paquete lumínico (lm)								Consumo de potencia (W)		Eficiencia de la luminaria (lm/W)
	Blanco cálido WW 722		Blanco cálido WW 727		Blanco cálido WW 730		Blanco neutro NW 740				
	Min	Max	Min	Max	Min	Max	Min	Max	Min	Max	Hasta
24	1200	6100	1300	6900	1400	7200	1500	7700	11	54	157
36	1700	5600	2000	6300	2100	6600	2200	7100	15	44	165

La tolerancia del flujo de los LED es $\pm 7\%$, y de la potencia total de la luminaria $\pm 5\%$



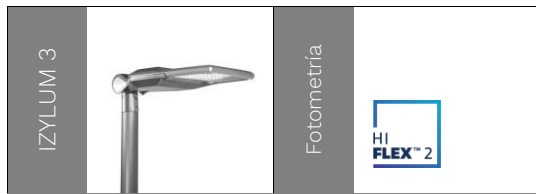
Número de LED	Paquete lumínico (lm)												Consumo de potencia (W)		Eficiencia de la luminaria (lm/W)
	Blanco cálido WW 722		Blanco cálido WW 727		Blanco cálido WW 730		Blanco cálido WW 830		Blanco neutro NW 740		Blanco frío CW 757				
	Min	Max	Min	Max	Min	Max	Min	Max	Min	Max	Min	Max	Min	Max	
10	400	3200	400	3600	500	3800	400	3600	500	4200	500	4000	7	34	153
20	800	6400	900	7200	1000	7700	900	7200	1100	8400	1000	8000	13	65	168
25	1800	6600	2100	7400	2200	8000	2100	7400	2400	8600	2300	8200	15	64	172

La tolerancia del flujo de los LED es $\pm 7\%$, y de la potencia total de la luminaria $\pm 5\%$



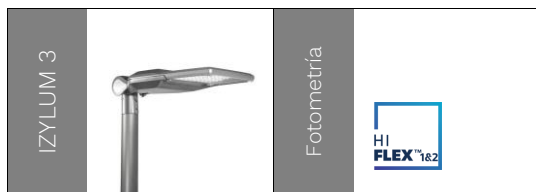
Número de LED	Paquete lumínico (lm)												Consumo de potencia (W)		Eficiencia de la luminaria (lm/W)
	Blanco cálido WW 722		Blanco cálido WW 727		Blanco cálido WW 730		Blanco cálido WW 830		Blanco neutro NW 740		Blanco frío CW 757				
	Min	Max	Min	Max	Min	Max	Min	Max	Min	Max	Min	Max	Min	Max	
30	1200	8800	1400	9900	1500	10600	1400	9900	1600	11500	1600	11000	19	82	179
40	1700	11800	1900	13200	2000	14200	1900	13200	2200	15300	2100	14600	24	109	182

La tolerancia del flujo de los LED es $\pm 7\%$, y de la potencia total de la luminaria $\pm 5\%$



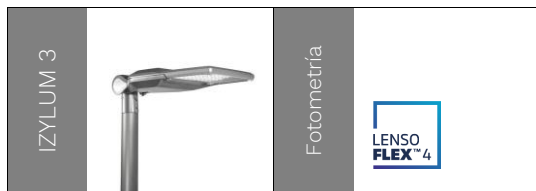
Número de LED	Paquete lumínico (lm)								Consumo de potencia (W)		Eficiencia de la luminaria (lm/W)
	Blanco cálido WW 722		Blanco cálido WW 727		Blanco cálido WW 730		Blanco neutro NW 740				
	Min	Max	Min	Max	Min	Max	Min	Max	Min	Max	Hasta
48	2400	12200	2700	13800	2800	14400	3000	15500	20	105	166
72	3600	10900	4100	12300	4200	12800	4500	13800	30	84	170

La tolerancia del flujo de los LED es $\pm 7\%$, y de la potencia total de la luminaria $\pm 5\%$



Número de LED	Paquete lumínico (lm)								Consumo de potencia (W)		Eficiencia de la luminaria (lm/W)
	Blanco cálido WW 722		Blanco cálido WW 727		Blanco cálido WW 730		Blanco neutro NW 740				
	Min	Max	Min	Max	Min	Max	Min	Max	Min	Max	Hasta
48	2400	12200	2700	13800	2800	14400	3000	15500	20	105	166
72	3600	10900	4100	12300	4200	12800	4500	13800	30	84	170

La tolerancia del flujo de los LED es $\pm 7\%$, y de la potencia total de la luminaria $\pm 5\%$



Número de LED	Paquete lumínico (lm)												Consumo de potencia (W)		Eficiencia de la luminaria (lm/W)
	Blanco cálido WW 722		Blanco cálido WW 727		Blanco cálido WW 730		Blanco cálido WW 830		Blanco neutro NW 740		Blanco frío CW 757				
	Min	Max	Min	Max	Min	Max	Min	Max	Min	Max	Min	Max	Min	Max	Hasta
40	1700	10000	1900	11200	2000	12000	1900	11200	2200	13000	2100	12400	24	86	182

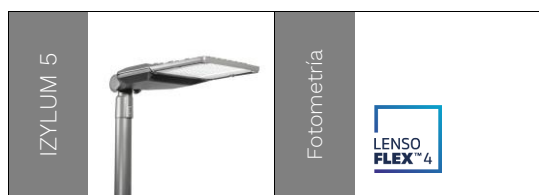
Número de LED	Paquete lumínico (lm)												Consumo de potencia (W)		Eficiencia de la luminaria (lm/W) Hasta
	Blanco cálido WW 722		Blanco cálido WW 727		Blanco cálido WW 730		Blanco cálido WW 830		Blanco neutro NW 740		Blanco frío CW 757				
	Min	Max	Min	Max	Min	Max	Min	Max	Min	Max	Min	Max	Min	Max	
50	2100	12300	2300	13800	2500	14800	2300	13800	2700	16000	2600	15300	30	108	186
60	2500	14800	2800	16500	3000	17800	2800	16500	3300	19200	3100	18400	35	128	188
70	2900	16600	3300	18600	3500	20000	3300	18600	3800	21600	3700	20600	41	142	188
80	3400	18800	3800	21000	4100	22600	3800	21000	4400	24400	4200	23300	46	162	187

La tolerancia del flujo de los LED es ± 7%, y de la potencia total de la luminaria ± 5%



Número de LED	Paquete lumínico (lm)												Consumo de potencia (W)		Eficiencia de la luminaria (lm/W) Hasta
	Blanco cálido WW 722		Blanco cálido WW 727		Blanco cálido WW 730		Blanco cálido WW 830		Blanco neutro NW 740		Blanco frío CW 757				
	Min	Max	Min	Max	Min	Max	Min	Max	Min	Max	Min	Max	Min	Max	
70	4800	15000	5300	16800	5700	18000	5300	16800	6200	19500	5900	18600	41	127	188
80	5500	17200	6100	19200	6600	20600	6100	19200	7100	22300	6800	21300	46	144	189
100	6800	21500	7600	24000	8200	25800	7600	24000	8900	27900	8500	26600	58	182	190
120	8200	25800	9200	28800	9900	31000	9200	28800	10700	33500	10200	32000	71	218	187

La tolerancia del flujo de los LED es ± 7%, y de la potencia total de la luminaria ± 5%



Número de LED	Paquete lumínico (lm)												Consumo de potencia (W)		Eficiencia de la luminaria (lm/W) Hasta
	Blanco cálido WW 722		Blanco cálido WW 727		Blanco cálido WW 730		Blanco cálido WW 830		Blanco neutro NW 740		Blanco frío CW 757				
	Min	Max	Min	Max	Min	Max	Min	Max	Min	Max	Min	Max	Min	Max	
70	4700	18300	5300	20500	5700	22000	5300	20500	6200	23800	5900	22700	41	162	189
80	5400	19100	6100	21400	6500	23000	6100	21400	7100	24800	6700	23700	46	162	190
100	6800	26200	7600	29300	8200	31500	7600	29300	8800	34000	8400	32500	58	234	191
120	8200	31500	9100	35100	9800	37800	9100	35100	10600	40900	10100	39000	71	280	187

La tolerancia del flujo de los LED es $\pm 7\%$, y de la potencia total de la luminaria $\pm 5\%$

