

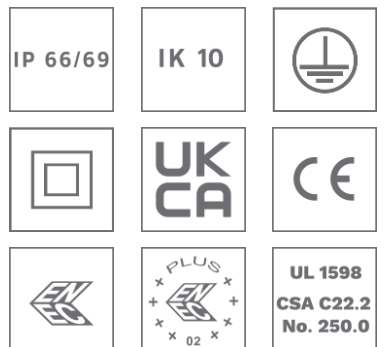
TFLEX BASE



A solução ideal para a iluminação de túneis

A TFLEX BASE faz parte das soluções de iluminação de túneis TFLEX. É uma solução energeticamente eficiente otimizada para as várias áreas típicas do túnel, desde a entrada até à saída. Tem em conta todos os fatores de conceção e condições de tráfego que podem potencialmente afetar a segurança, em particular as características do tráfego, o tipo de veículos, o comprimento e a geometria do túnel.

Equipada com as mais recentes tecnologias digitais, eletrónicas e óticas, a TFLEX BASE assegura um elevado desempenho visual e uma gestão otimizada da iluminação para uma melhor experiência de condução em túneis.



Conceito

Não se deixe enganar pelo seu nome, TFLEX BASE é uma solução de túnel completamente versátil que integra a mais recente tecnologia ótica e digital. Equipada com motores fotométricos LensoFlex®, com LEDs de alta potência, proporciona sempre o melhor desempenho e visibilidade no interior do túnel. Combinada com uma ótica específica, a TFLEX BASE assegura níveis de iluminação otimizados no pavimento e nas paredes ao mesmo tempo que proporciona um elevado conforto visual e uma uniformidade inigualável.

Feita de materiais robustos e sustentáveis (alumínio, aço e vidro), a TFLEX BASE assegura um desempenho duradouro nos ambientes mais duros do túnel. Com uma filosofia sem ferramentas para abertura/fecho e cablagem inteligente, a TFLEX BASE facilita as operações de instalação e manutenção para minimizar os custos e a perturbação do tráfego.

A TFLEX BASE foi desenvolvida para permitir um dimming constante com um fator de potência otimizado. Com dois circuitos eletrónicos, a TFLEX BASE pode ser regulada completa ou parcialmente, ou mesmo ter 50% dos seus LEDs desligados, o que não só maximiza a poupança de energia, como também prolonga a vida útil da instalação e reduz a necessidade de manutenção disruptiva.

A TFLEX BASE está disponível com várias opções de montagem: um suporte ajustável em aço inoxidável ou aço galvanizado para montagem em paredes e teto com inclinação até 90°; uma versão sem suporte para montagem simples em tetos com varão roscado.

A TFLEX BASE faz parte da solução completa de túnel da Schröder que inclui luminárias robustas, cablagem inteligente com conectores QPD de ligação rápida e sistemas de controlo avançados para melhorar a segurança dos condutores e proporcionar grandes benefícios operacionais aos gestores de túneis.

TIPO DE APLICAÇÃO

- TÚNEIS E PASSAGENS INFERIORES

Principais vantagens

- Flexibilidade: conceito modular com grande variedade fotométrica
- Compacta, leve e fácil de instalar
- Dois circuitos para aumentar as possibilidades de dimming, otimizar o fator de potência e aumentar a vida útil
- Desenhada para garantir performances prolongadas
- Materiais robustos e de qualidade
- Acesso para manutenção sem ferramentas



TFLEX BASE, filosofia sem ferramentas para a abertura/fecho, bem como para a alimentação, controlo e cablagem.



Cabos e conectores pré-montados, resistentes ao fogo, reduzem drasticamente o tempo de instalação e melhoram a qualidade e a fiabilidade.



Com dois circuitos eletrónicos, a TFLEX BASE permite um dimming constante com um fator de potência otimizado.



A TFLEX BASE oferece várias opções de montagem: no tecto ou na parede com fixações fixas ou basculantes.



LensoFlex®4

O LensoFlex®4 maximiza a herança do conceito LensoFlex com um motor fotométrico muito compacto, mas poderoso, baseado no princípio da adição da distribuição fotométrica. O número de LEDs em combinação com a intensidade da corrente determina o nível de intensidade da distribuição de luz. Com distribuições de luz otimizadas e uma eficiência muito elevada, esta quarta geração permite reduzir o tamanho dos equipamentos para satisfazer os requisitos da aplicação com uma solução otimizada em termos de investimento. As óticas LensoFlex®4 podem ter controlo de luz traseira para evitar iluminação intrusiva ou um limitador de encandeamento para alto conforto visual.



Advanced Tunnel System 4 (ATS 4)

O ATS 4 (Advanced Tunnel System 4) é um poderoso sistema de controlo de iluminação de túnel para um controlo individual total e dimming remoto preciso de cada luminária conectada, com base em várias entradas de parâmetros do túnel (saídas de emergência, sistema de extração de fumo, câmaras de tráfego, etc.).

O ATS 4 comunica permanentemente com os Lumgates, um dispositivo de ciclo fechado RS422 ligado aos drivers da luminária, para controlar a intensidade da luz e fornecer funcionalidades de comando/reporte.



Advanced Tunnel System 4 DALI (ATS 4 DALI)

O Advanced Tunnel System 4 DALI fornece as funções essenciais do ATS 4 sobre um protocolo de rede DALI, permitindo que o dimming dos aglomerados de luminárias seja controlado coletivamente.

O ATS 4 DALI é a solução ideal para implementar um sistema de controlo de iluminação de túneis fiável e poderoso com características simplificadas e custos otimizados



Sensores e câmaras

O ATS 4 pode ser ligado a vários sensores e câmaras para ajustar permanentemente os níveis de iluminação às condições interiores e exteriores e evitar quaisquer problemas de adaptação visual.



Tunnel Control System 4 (TCS 4)

O Sistema de Controlo de Túnel TCS 4 é uma porta de entrada para assegurar a conexão/ controlo dos diversos controladores ATS4, bem como a comunicação com o sistema central de gestão da infraestrutura do túnel (SCADA) se aplicável.



Lumgate V4

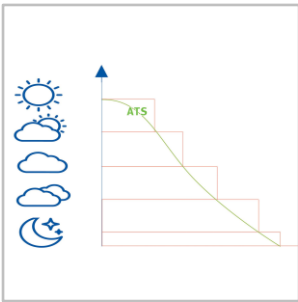
The Lumgate is a luminaire control unit that acts as an interface between the lighting management system and the tunnel luminaires or driver boxes. Connected to the luminaire drivers, it switches the drivers on/off, controls the light intensity and provides command/reporting features.

It is suitable for installation in driver boxes or directly in the luminaire. It communicates with the driver via 0-10V or DALI command. This brand new interface includes advanced Inrush Current Limitation Features and a 24 hour fail-safe repeat mode.



Desenvolvido em conjunto pela Schröder e a Phoenix Contact, o ATS 4 (Advanced Tunnel Solution 4), controla cada ponto de iluminação ou grupo de luminárias para adequar perfeitamente o nível de iluminação em função das condições do túnel, monitorizando o consumo de energia e relatando as horas de funcionamento e falhas para facilitar a manutenção. O sistema inclui auto comissionamento e permite a adaptação remota de cenários em qualquer momento.

DIMMING PRECISO E CONTÍNUO



O ATS 4 permite 25 níveis para adequar com precisão as reais necessidades de iluminação. Sem qualquer excesso de luz, o consumo de energia é limitado ao que é absolutamente necessário para garantir condições de condução segura e confortável.

FLEXIBILIDADE

Redundância flexível oferece segurança em aplicações multi-nível, não apenas na iluminação.

COMISSIONAMENTO PLUG AND PLAY

Este sistema de controlo é fácil de instalar e configurar. O estudo da iluminação do túnel pode ser diretamente importado para o sistema de controlo ATS 4. Esta característica única, em combinação com a auto endereçamento dos Lumgates, leva a um tempo de comissionamento extremamente curto uma vez instalados os acessórios.

O ATS 4 beneficia de um conjunto completo de cabos e conectores inteligentes sem ferramentas, permitindo que os instaladores acelerem a cablagem e poupem tempo valioso no local.

INTERAÇÃO COM OUTROS SISTEMAS

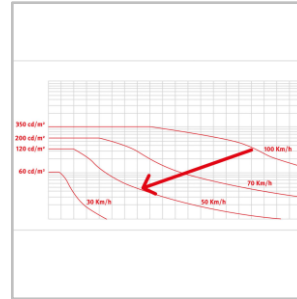
Cada comando ou sinal enviado para ou proveniente de um componente do túnel (saída de emergência, sistema de extração de fumo, sistema de gestão do tráfego ...) pode ser usado para acionar um cenário de iluminação responsivo.

Todo o equipamento do túnel pode ser controlado através do mesmo barramento de comando.

MÁXIMA SEGURANÇA

Configuração fácil de cenários de emergência e de gestão de acidentes.

LUZ ADAPTATIVA DE ACORDO COM A VELOCIDADE

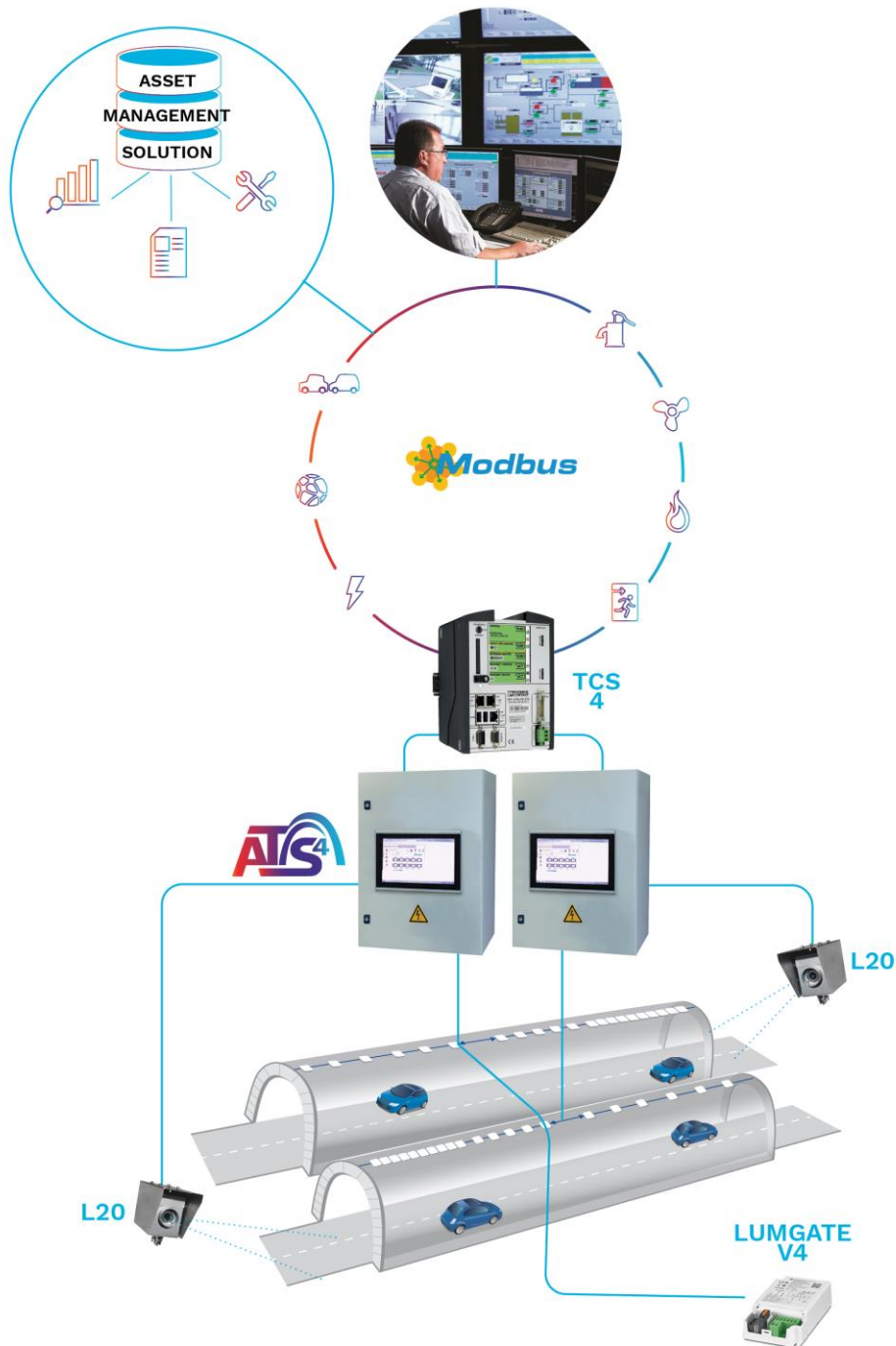


O ATS 4, pode ser ligada a um sistema de monitorização de tráfego para obter dados sobre a velocidade ou a densidade e adequar o nível de iluminação de acordo com as normas de segurança. Esta opção reduz ainda mais o consumo de energia e aumenta a vida útil da instalação, assegurando simultaneamente as melhores condições de condução para os condutores.

LUZ ADAPTATIVA DE ACORDO COM A POLUIÇÃO

Com base em ciclos de limpeza, o ATS 4 pode considerar a depreciação de fluxo causada pela acumulação de sujidade para fornecer continuamente o nível de iluminação requerido. Nem mais, nem menos.

Esta opção reduz ainda mais o consumo de energia mantendo a segurança e o conforto para os utilizadores.



INFORMAÇÕES GERAIS

Circle Light label	Pontos >90 - O produto responde inteiramente a requisitos de economia circular
Marcação CE	Sim
Certificado ENEC	Sim
Certificado ENEC+	Sim
Certificado UL	Sim
Marcação UKCA	Sim

CORPO E ACABAMENTO

Corpo	Alumínio
Ótica	PMMA
Difusor	Vidro temperado
Acabamento do corpo	Revestimento em pó de poliéster
Cor(es) Standard	AKZO 900 cinza areado
Nível de estanquicidade	IP66/IP69
Resistência ao choque	IK 10
Teste de vibração	De acordo com ANSI 1.5G e 3G e modificação IEC 68-2-6 (0.5G)
Acesso para manutenção	Acesso sem ferramentas ao compartimento de acessórios

CONDIÇÕES DE FUNCIONAMENTO

Gama de temperaturas de funcionamento (Ta)	-20°C a +50°C / -4°F a 122°F
--	------------------------------

· Depende da configuração da luminária. Para mais detalhes contacte-nos.

INFORMAÇÃO ELÉTRICA

Classe elétrica	Class 1 US, Class I EU, Class II EU
Tensão nominal	220-240V – 50-60Hz 347-480V – 50-60Hz 277V - 50-60Hz
Opções de proteção contra sobretensões (kV)	10 20
Compatibilidade eletromagnética (EMC)	EN 55015 / EN 61000-3-2 / EN 61000-3-3 / EN 61547
Protocolo(s) de controlo	1-10V, DALI
Opções de controlo	Bi-power, Telegestão
Sistemas de controlo associados	Advanced Tunnel Solution 4 (ATS4) Advanced Tunnel Solution 4 DALI (ATS4 DALI)

INFORMAÇÃO ÓTICA

Temperatura de cor dos LED	4000K (Branco neutro NW 740)
índice de restituição cromática (CRI)	>70 (Branco neutro NW 740)

VIDA ÚTIL DOS LED @ TQ 25°C

Todas as configurações	100,000h - L95 (high-power LEDs)
------------------------	----------------------------------

· A vida útil pode variar de acordo com o tamanho e as configurações. Por favor consulte-nos.

DIMENSÕES E MONTAGEM

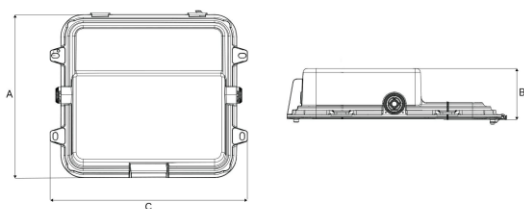
AxBxC (mm | inch) 415x96x488 | 16.3x3.8x19.2

Peso (kg | lbs) 10.7-12.0 | 23.5-26.4

Montagem Gancho(s) para suspensão
Montagem direta
Montagem direta ao teto
Montagem mural

· Para mais informação sobre possibilidades de montagem, por favor consulte a Instrução de Instalação.

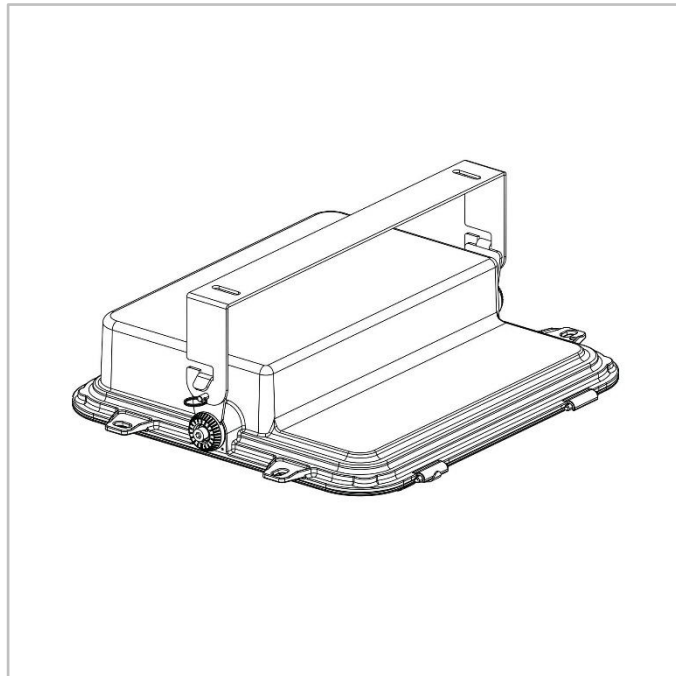
· O tamanho e o peso podem variar conforme as configurações, por favor consulte-nos



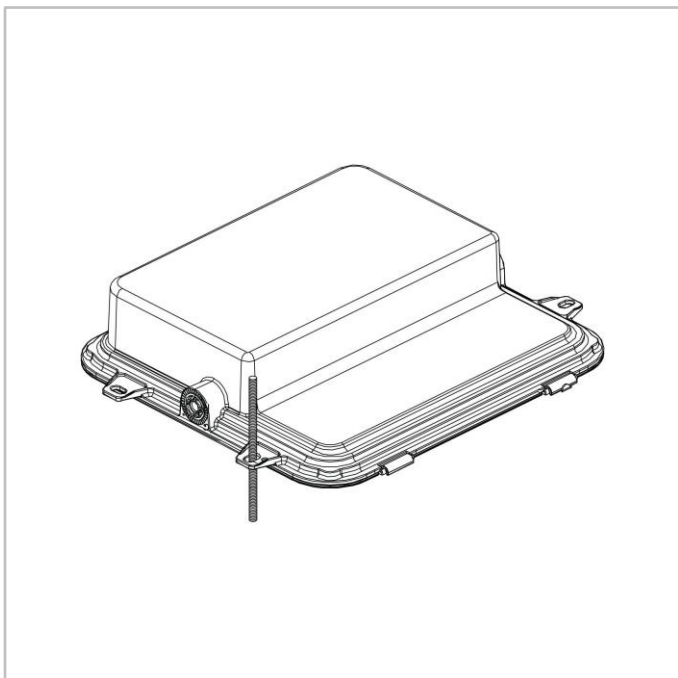
TFLEX BASE | Braço ajustável – versão standard e larga



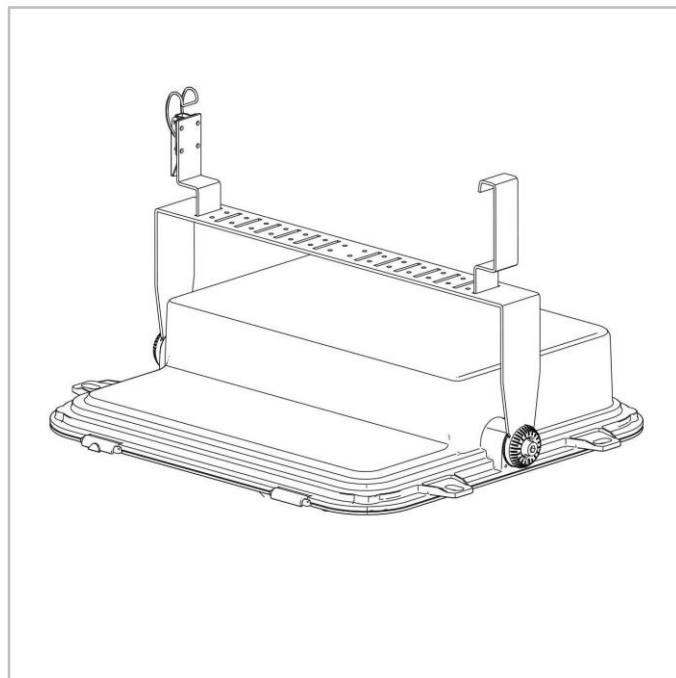
TFLEX BASE | Suporte desconectável



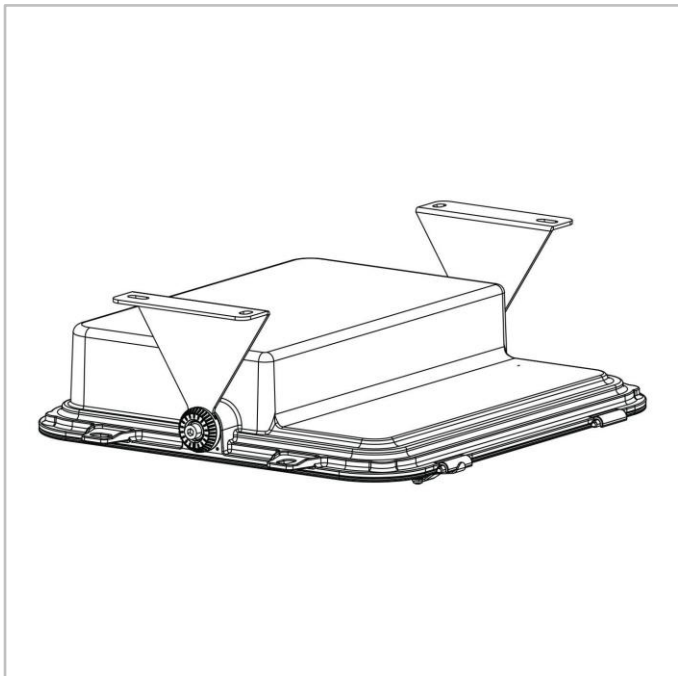
TFLEX BASE | Fixação com varão roscado



TFLEX BASE | Fixação de gancho



TFLEX BASE | Fixação ajustável - conforme ANSI 3G





	Fluxo luminária (lm)		Pot. consumida (W) *		Eficácia luminária (lm/W)
	Branco neutro NW 740		Min	Max	
Número de LEDs	Min	Max	Min	Max	até
20	3200	7100	23	52	159
40	6400	14100	44	105	167
60	9600	21300	64	152	170

A tolerância do fluxo dos LEDs é $\pm 7\%$, e da potência total da luminária $\pm 5\%$