

BRITELINE GEN2



Solución de iluminación versátil y eficiente para instalaciones deportivas de exteriores

El proyector BRITELINE GEN2 ofrece una solución eficiente y versátil para iluminar amplios espacios e instalaciones deportivas de exteriores en los que la eficiencia energética es imprescindible. Con su diseño innovador conformado por módulos ajustables y resistentes a la corrosión, este proyector ofrece una versatilidad insuperable y una configuración precisa para adaptarse a cualquier instalación existente, garantizando al mismo tiempo una fotometría exacta.

Equipado con motores LED de altas prestaciones, BRITELINE GEN2 destaca por ofrecer un rendimiento excepcional con un coste asequible. Sus distribuciones fotométricas y opciones de luz trasera no solo proporcionan una visibilidad excelente, sino que también respetan normas medioambientales estrictas, cumpliendo la reglamentación sobre contaminación lumínica y los requisitos de cielo oscuro.

Compatible con el sistema de control Schröder ITERRA, BRITELINE GEN2 ofrece una iluminación inteligente e intuitiva, elevando el deporte recreativo y la proyección en exteriores a niveles sin precedentes.

IP 66

IK 10



UL 1598
CSA C22.2
No. 250.0



Concepto

BRITELINE GEN2 es un proyector potente, diseñado para proporcionar una iluminación de alta eficiencia en una solución rentable para amplios espacios e instalaciones deportivas de exteriores. Fabricado en aleación de aluminio LM6, BRITELINE GEN2 tiene un diseño resistente que se desenvuelve incluso en ambientes salinos y muy corrosivos. Disponible en dos tamaños, ofrece una disposición innovadora que consta de uno o dos módulos de iluminación ajustables, permitiendo una flexibilidad insuperable para dirigir la luz. Gracias a este diseño único, que permite una orientación precisa tanto en la horquilla de montaje como en los módulos mismos, se adapta perfectamente a cualquier configuración existente. Además, se ha mejorado el diseño de la horquilla para instalaciones de alta y baja altura, optimizando la distribución de la luminaria dentro del conjunto de la instalación para maximizar el rendimiento y a la vez minimizar los costes.

Termine con la iluminación molesta gracias a BRITELINE GEN2. Esta solución de proyección ofrece una gama de distribuciones fotométricas asimétricas y opciones de cubierta, garantizando la conformidad con las normativas sobre contaminación lumínica y los requisitos de cielo oscuro.

BRITELINE GEN2 combina a la perfección el rendimiento y el ahorro de energía. Equipada con los motores fotométricos ProFlex , proporciona una iluminación muy eficiente y rentable, posibilitando una instalación de iluminación de exteriores con mayor conciencia energética.

Su caja de auxiliares remota permite instalar todos los componentes electrónicos a una distancia de hasta 200 m. Esta característica no solo optimiza la propia instalación de iluminación, sino que también reduce peso y tensión mecánica en las columnas. También existe la posibilidad de un driver integrado para BRITELINE GEN2 de tamaño 1.

Más allá del típico proyector estándar, BRITELINE GEN2 es compatible con el sistema de control Schröder ITERRA, lo que permite un control inteligente e intuitivo, tanto local como remoto, de su instalación de iluminación.



BRITELINE GEN2 tiene un diseño único y robusto, compatible con entornos muy corrosivos.



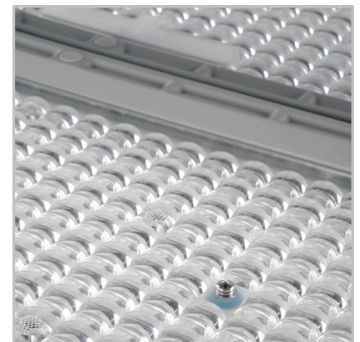
El diseño de su horquilla permite orientar BRITELINE GEN2 en diferentes ejes para lograr una fotometría precisa.

Tipos de aplicaciones

- AMPLIOS ESPACIOS
- PABELLÓN

Ventajas clave

- Ahorros maximizados en costos de energía y mantenimiento
- Motores fotométricos ProFlex , que ofrecen una iluminación de alta eficiencia, confort y seguridad
- Ángulo de inclinación ajustable in situ para cada módulo y/o de la horquilla completa
- Alumbrado inteligente via control remoto
- Perfecto control de la distribución luminosa
- Dos tamaños, para proporcionar la solución más óptima

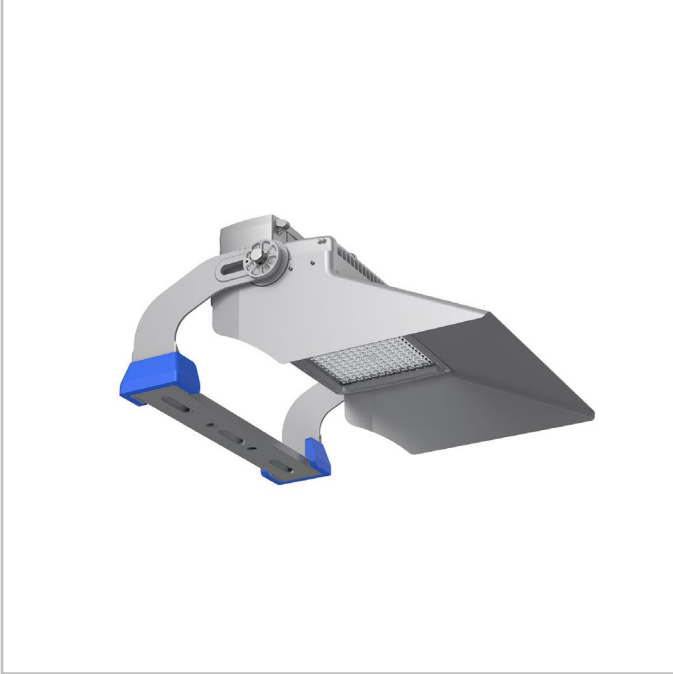


Los motores fotométricos ProFlex posibilitan una elevada eficiencia.



La caja del driver de BRITELINE GEN2 permite la conexión electrónica remota y reduce el peso en las columnas.

BRITELINE GEN2 | Tamaño 1 equipado con Hoods V1 S1 (fotometría asimétrica)



BRITELINE GEN2 | Tamaño 2 equipado con Hoods V1 S2 (fotometría asimétrica)



BRITELINE GEN2 | Tamaño 1 equipado con Hoods V2 S1 (colimadores)



BRITELINE GEN2 | Tamaño 2 equipado con Hoods V2 S2 (colimadores)





ProFlex™

El motor fotométrico ProFlex integra las lentes en un protector de policarbonato. Esta integración aumenta la emisión y reduce los reflejos dentro de la unidad óptica. El policarbonato utilizado para el motor fotométrico ProFlex ofrece características esenciales, como una transmitancia óptica elevada para una óptima emisión de la luz, una mejor resistencia a los impactos que el vidrio y una prolongada vida útil con tratamiento de estabilización contra los rayos UV. El concepto ProFlex posibilita un diseño compacto con un bloque óptico delgado. Proporciona distribuciones fotométricas extensivas para poder aumentar la interdistancia entre luminarias.



INFORMACIÓN GENERAL

Altura de instalación recomendada	10m a 40m 33' a 131'
Etiqueta Circle Light	Puntuación > 90 : el producto cumple totalmente con los requisitos de economía circular
Driver incluido	Sí
Marca CE	Sí
Certificado ENEC	Sí
Certificado UL	Sí
Conformidad con RoHS	Sí
Marca RCM	Sí
Norma del ensayo	EN 60598-1 EN 60598-2-1 IEC TR 62778 EN 62262 EN 60598-2-24:2013 UL 1598 IEC 62722-2-1 IEC 62493 IEC 62471

CARCASA Y ACABADO

Carcasa	Aluminio
Óptica	Polycarbonato
Protector	Polycarbonato (con lentes integradas)
Acabado de la carcasa	Recubrimiento de polvo de poliéster
Color estándar	RAL 9006B
Grado de hermeticidad	IP 66
Resistencia a los impactos	IK 10
Norma de vibración	Cumple con la modificada IEC 68-2-6 (0.5G)
Acceso para mantenimiento	Acceso sin herramientas al caja de auxiliares

CONDICIONES DE FUNCIONAMIENTO

Rango de temperatura de funcionamiento (Ta)	-30 °C a +35 °C / -22 °F a 95°F
---	---------------------------------

· Depende de la configuración de la luminaria. Para más información, póngase en contacto con nosotros.

INFORMACIÓN ELÉCTRICA

Clase eléctrica	Class I EU
Tensión nominal	120-277 V – 50-60 Hz 220-240 V – 50-60 Hz 277-480V - 50/60Hz
Opciones de protección contra sobretensiones (kV)	10
Compatibilidad electromagnética (CEM)	EN 55015 / EN 61000-3-2 / EN 61000-3-3 / EN 61547
Protocolo de control	DALI-2, 1-10V, DMX-RDM
Opciones de control	Telegestión
Opciones de casquillo	NEMA 7 pines (opcional)
Sistemas de control asociados	Schröder ITERRA

INFORMACIÓN ÓPTICA

Temperatura de color de los LED	3000K (Blanco cálido WW 730) 4000K (Blanco neutro NW 740) 4000K (Blanco neutro NW 840) 4000K (Blanco neutro NW 940) 5700K (Blanco frío CW 757) 5700K (Blanco frío CW 857) 5700K (Blanco frío CW 957)
Índice de reproducción cromática (CRI)	>70 (Blanco cálido WW 730) >70 (Blanco neutro NW 740) >80 (Blanco neutro NW 840) >90 (Blanco neutro NW 940) >70 (Blanco frío CW 757) >80 (Blanco frío CW 857) >90 (Blanco frío CW 957)
ULOR	0%
ULR	0%

· ULOR diferente según el tipo de configuración. Por favor, consulte con nosotros.

· ULR diferente según el tipo de configuración. Por favor, consulte con nosotros.

VIDA ÚTIL DE LOS LED A TQ 25 °C

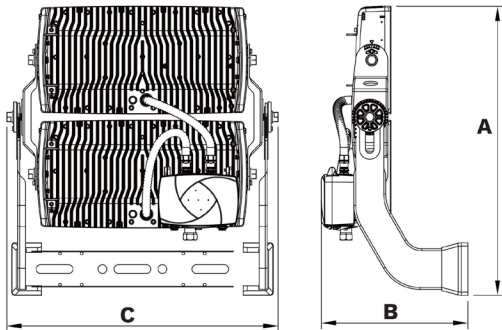
Todas las configuraciones	120,000h - L96
---------------------------	----------------

· La vida útil puede ser diferente según el tamaño / configuraciones. Por favor consúltenos.

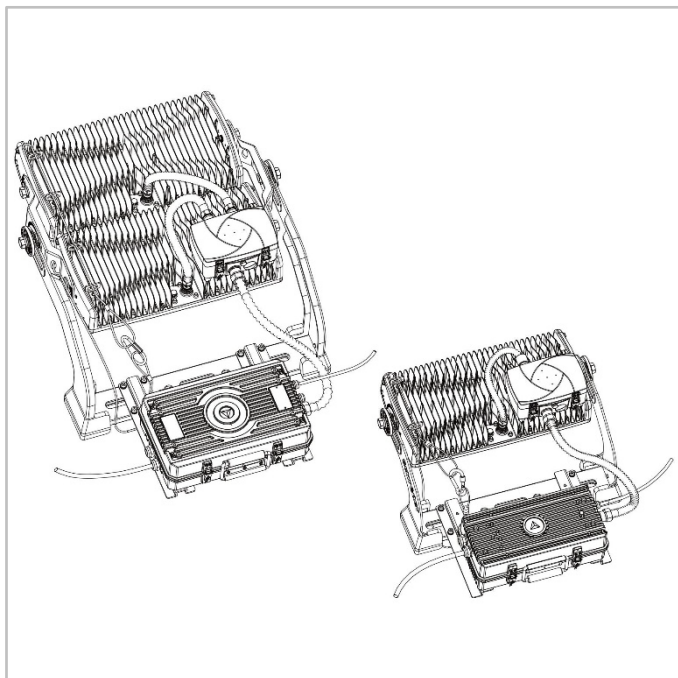
DIMENSIONES Y MONTAJE

AxBxC (mm pulgadas)	BRITELINE GEN2 1 : 436x332x609 17.2x13.1x24.0 BRITELINE GEN2 2 : 723x367x679 28.5x14.4x26.7
Peso (kg lb)	BRITELINE GEN2 1 : 16.5 36.3 BRITELINE GEN2 2 : 30.0 66.0
Resistencia aerodinámica (CxS)	BRITELINE GEN2 1 : 0.17 BRITELINE GEN2 2 : 0.35
Posibilidades de montaje	Soporte para un montaje en superficie

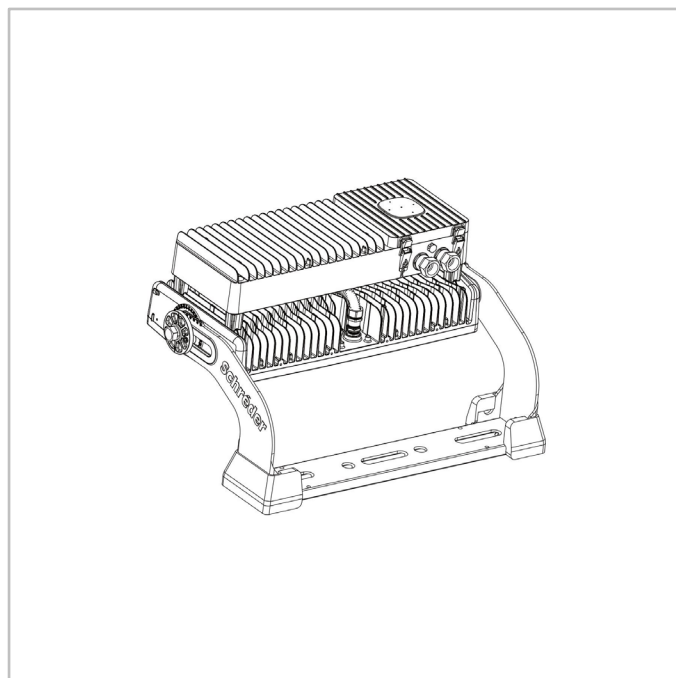
- Las dimensiones y pesos se refieren a la luminaria propiamente dicha, sin la caja de engranajes. Para más información, consulte la hoja de instalación.
- La resistencia aerodinámica (CxS) puede variar en función de la configuración e instalación de la luminaria. Para más información, consulte la hoja de instalación.



BRITELINE GEN2 | Montaje en superficie con horquilla ajustable (caja de auxiliares remota)



BRITELINE GEN2 | Montaje en superficie con horquilla ajustable (driver integrado para BRITELINE GEN2 de tamaño 1)





Número de LED	Paquete lumínico (lm)														Consumo de potencia (W)		Eficiencia de la luminaria (lm/W)
	Blanco cálido WW 730		Blanco neutro NW 740		Blanco neutro NW 840		Blanco neutro NW 940		Blanco frío CW 757		Blanco frío CW 857		Blanco frío CW 957				
	Min	Max	Min	Max	Min	Max	Min	Max	Min	Max	Min	Max	Min	Max	Min	Max	Hasta
324	92100	93400	97500	99000	94200	96200	90900	91800	101900	103000	98000	99800	94600	99000	680	694	152

La tolerancia del flujo de los LED es $\pm 7\%$, y de la potencia total de la luminaria $\pm 5\%$



Número de LED	Paquete lumínico (lm)														Consumo de potencia (W)		Eficiencia de la luminaria (lm/W)
	Blanco cálido WW 730		Blanco neutro NW 740		Blanco neutro NW 840		Blanco neutro NW 940		Blanco frío CW 757		Blanco frío CW 857		Blanco frío CW 957				
	Min	Max	Min	Max	Min	Max	Min	Max	Min	Max	Min	Max	Min	Max	Min	Max	Hasta
648	183600	187400	194500	198500	185600	191400	178600	182300	201700	207600	193700	198800	186000	189800	1361	1392	153

La tolerancia del flujo de los LED es $\pm 7\%$, y de la potencia total de la luminaria $\pm 5\%$