

BRITELINE GEN2



Solução de iluminação versátil e eficiente para instalações desportivas exteriores

O projetor BRITELINE GEN2 oferece uma solução versátil e eficiente para a iluminação de instalações desportivas exteriores e de grandes áreas onde a eficiência energética é uma necessidade. Com um design inovador composto por módulos ajustáveis e resistentes à corrosão, este projetor oferece uma versatilidade inigualável e uma configuração precisa para se adaptar a qualquer configuração existente, garantindo uma fotometria precisa.

Equipado com motores LED de alto desempenho, o BRITELINE GEN2 destaca-se por oferecer um desempenho excepcional a custos acessíveis. As suas opções de distribuição de luz e retroiluminação não só proporcionam uma excelente visibilidade, como também cumprem rigorosas normas ambientais, satisfazendo os regulamentos de poluição luminosa e os requisitos de céu escuro.

Compatível com o sistema de controlo Schröder ITERRA, a BRITELINE GEN2 proporciona uma iluminação inteligente e intuitiva, elevando o desporto recreativo e a iluminação exterior a níveis sem precedentes.

IP 66

IK 10



UL 1598
CSA C22.2
No. 250.0

CE



GRANDES ÁREAS



RECINTOS
DESPORTIVOS

Conceito

O BRITELINE GEN2 é um potente projetor concebido para proporcionar uma iluminação de elevada eficiência numa solução económica para grandes áreas e instalações desportivas exteriores. Fabricado em liga de alumínio LM6, o BRITELINE GEN2 tem um design robusto que resiste mesmo em ambientes salinos e altamente corrosivos. Disponível em dois tamanhos, oferece uma solução inovadora composta por um ou dois módulos de iluminação ajustáveis, garantindo uma flexibilidade inigualável na orientação da luz. Este design único oferece uma orientação precisa tanto do suporte de montagem como dos próprios módulos, permitindo uma adaptação perfeita a qualquer configuração existente. Além disso, o design do suporte foi projetado para instalações de diferentes alturas, otimizando a distribuição fotométrica para maximizar o desempenho e minimizar os custos.

Acabe com a luz intrusiva com o BRITELINE GEN2. Esta solução de projetores oferece uma gama de distribuições de luz assimétricas e opções de acessórios, garantindo a conformidade com os regulamentos de poluição luminosa e requisitos de céu escuro.

Equipada com os motores fotométricos ProFlex™, proporciona uma iluminação altamente eficiente e económica, permitindo uma instalação de iluminação exterior mais consciente em termos energéticos.

A caixa de acessórios remota permite que todos os componentes eletrónicos sejam instalados a uma distância de até 200m. Esta característica não só otimiza a própria instalação de iluminação, como também reduz o peso e o stress sobre o equipamento. Está disponível um driver integrado para a BRITELINE GEN2 tamanho 1.

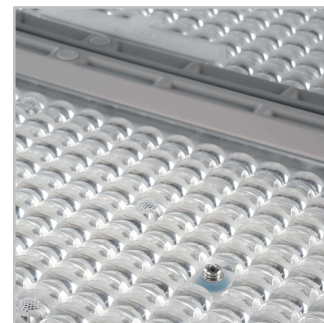
O BRITELINE GEN2 é compatível com o sistema de controlo ITERRA da Schröder, permitindo um controlo local ou remoto inteligente e intuitivo da sua instalação de iluminação.



O BRITELINE GEN2 possui um design único e robusto, compatível com ambientes altamente corrosivos.



O sistema de montagem permite que o BRITELINE GEN2 seja orientado em diferentes eixos para proporcionar uma fotometria precisa.



Os motores fotométricos ProFlex™ oferecem uma elevada eficiência.



A caixa de acessórios BRITELINE GEN2 permite ligação eletrónica remota e reduz o peso nos postes.

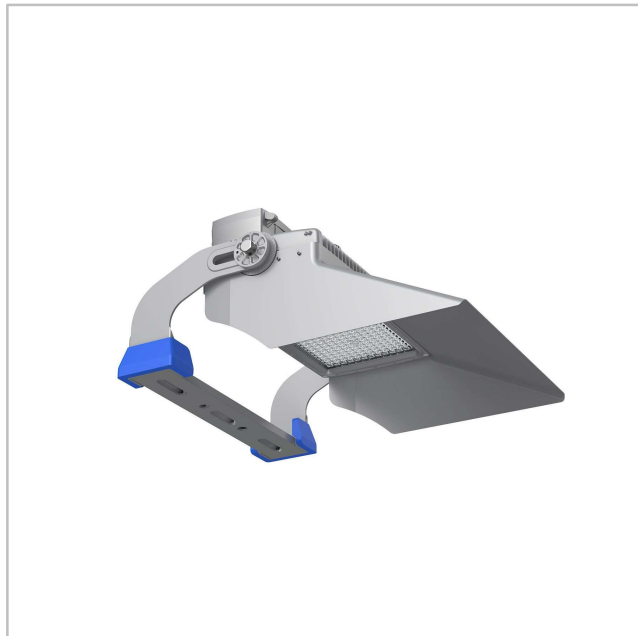
TIPO DE APLICAÇÃO

- GRANDES ÁREAS
- RECINTOS DESPORTIVOS

Principais vantagens

- Maximização das poupanças em custos de energia e manutenção
- Motores fotométricos ProFlex™ que oferecem iluminação, conforto e segurança de elevada eficiência
- Ângulo de inclinação ajustável no local para cada módulo e/ou o suporte completo
- Iluminação inteligente via controlo remoto
- Total controlo da fotometria
- Dois tamanhos para oferecer a melhor solução

BRITELINE GEN2 | Tamanho 1 equipado com pala V1 S1 (fotometria assimétrica)



BRITELINE GEN2 | Tamanho 2 equipado com pala V1 S2 (fotometria assimétrica)



BRITELINE GEN2 | Tamanho 1 equipado com pala V2 S1 (collimators)



BRITELINE GEN2 | Tamanho 2 equipado com pala V2 S2 (collimators)





ProFlex™

O motor fotométrico ProFlex™ integra diretamente as lentes num difusor de policarbonato, o que aumenta a saída de fluxo e reduz a reflexão dentro da unidade ótica. O policarbonato usado para o motor fotométrico ProFlex™ oferece características essenciais tais como elevada transparência ótica para uma superior transmissão de luz, melhor resistência ao impacto em relação ao vidro e uma vida longa com tratamento contra os UV. Com um bloco ótico mais pequeno, o conceito ProFlex™ permite designs mais compactos e a utilização de menos matéria-prima. Fornece distribuições de luz mais extensivas para que o espaçamento entre as luminárias possa ser aumentado.



INFORMAÇÕES GERAIS	
Altura de instalação recomendada	10m a 40m 33' a 131'
Circle Light label	Pontos >90 - O produto responde inteiramente a requisitos de economia circular
Driver incluído	Sim
Marcação CE	Sim
Certificado ENEC	Sim
Certificado UL	Sim
Conformidade com ROHS	Sim
Marcação RCM	Sim
Standard de teste	EN 60598-1 EN 60598-2-1 IEC TR 62778 EN 62262 EN 60598-2-24:2013 UL 1598 IEC 62722-2-1 IEC 62493 IEC 62471

CORPO E ACABAMENTO	
Corpo	Alumínio
Ótica	Policarbonato
Difusor	Policarbonato (com lentes integradas)
Acabamento do corpo	Revestimento em pó de poliéster
Cor(es) Standard	RAL 9006B
Nível de estanquicidade	IP 66
Resistência ao choque	IK 10
Teste de vibração	De acordo com ANSI 1.5G e 3G e modificação IEC 68-2-6 (0.5G)
Acesso para manutenção	Acesso sem ferramentas ao compartimento de acessórios

CONDIÇÕES DE FUNCIONAMENTO	
Gama de temperaturas de funcionamento (Ta)	-30°C a +35°C / -22 °F a 95°F

· Depende da configuração da luminária. Para mais detalhes contacte-nos.

INFORMAÇÃO ELÉTRICA	
Classe elétrica	Class I EU
Tensão nominal	120-277V – 50-60Hz 220-240V – 50-60Hz 277-480V – 50/60Hz
Opções de proteção contra sobretensões (kV)	10
Compatibilidade eletromagnética (EMC)	EN 55015 / EN 61000-3-2 / EN 61000-3-3 / EN 61547
Protocolo(s) de controlo	DALI-2, 1-10V, DMX-RDM
Opções de controlo	Telegestão
Tomada	NEMA 7-pin (opcional)
Sistemas de controlo associados	Schröder ITERRA

INFORMAÇÃO ÓTICA	
Temperatura de cor dos LED	3000K (Branco quente WW 730) 4000K (Branco neutro NW 740) 4000K (Branco neutro NW 840) 4000K (Branco neutro NW 940) 5700K (Branco frio CW 757) 5700K (Branco frio CW 857) 5700K (Branco frio CW 957)
índice de restituição cromática (CRI)	>70 (Branco quente WW 730) >70 (Branco neutro NW 740) >80 (Branco neutro NW 840) >90 (Branco neutro NW 940) >70 (Branco frio CW 757) >80 (Branco frio CW 857) >90 (Branco frio CW 957)
ULOR	0%
ULR	0%

· O ULOR pode variar com a configuração da luminária. Para mais detalhes contacte-nos.

· O ULR pode variar com a configuração da luminária. Para mais detalhes contacte-nos.

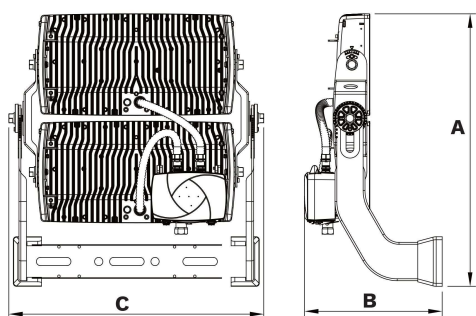
VIDA ÚTIL DOS LED @ TQ 25°C	
Todas as configurações	120,000h - L96

· A vida útil pode variar de acordo com o tamanho e as configurações. Por favor consulte-nos.

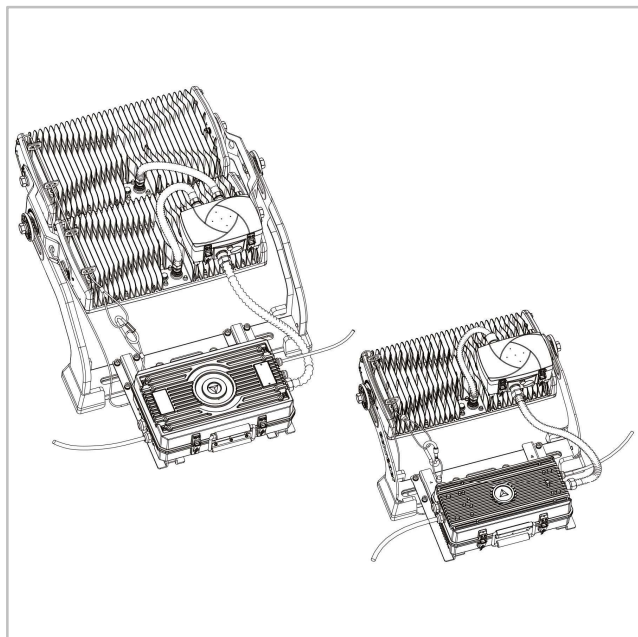
DIMENSÕES E MONTAGEM

AxBxC (mm inch)	BRITELINE GEN2 1 : 436x332x609 17.2x13.1x24.0 BRITELINE GEN2 2 : 723x367x679 28.5x14.4x26.7
Peso (kg lbs)	BRITELINE GEN2 1 : 16.5 36.3 BRITELINE GEN2 2 : 30.0 66.0
Resistência aerodinâmica (CxS)	BRITELINE GEN2 1 : 0.17 BRITELINE GEN2 2 : 0.35
Montagem	Montagem direta

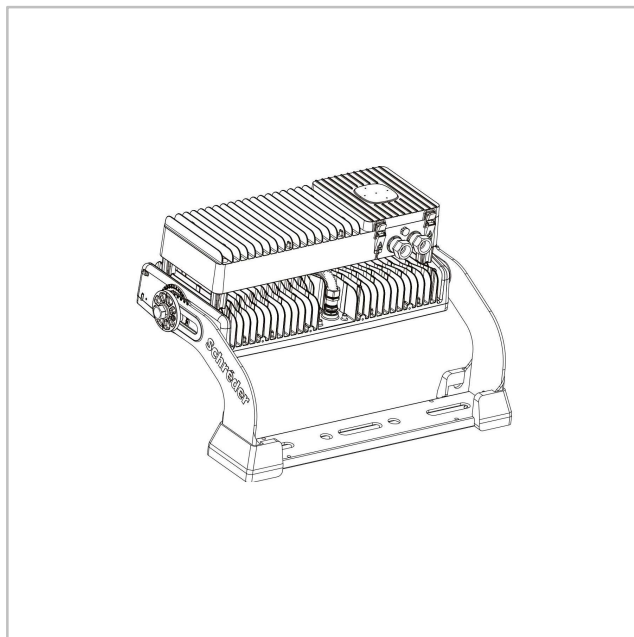
· As dimensões e os pesos são indicados para a luminária propriamente dita, sem a caixa de acessórios. Para mais informações, consultar a ficha de instalação.
· A resistência aerodinâmica (CxS) pode variar consoante a configuração e a instalação da luminária. Para mais informações, consultar a ficha de instalação



BRITELINE GEN2 | Montagem em superfície com suporte ajustável (caixa de acessórios externa)



BRITELINE GEN2 | Montagem em superfície com suporte ajustável (caixa de acessórios integrada, apenas tamanho 1)





Número de LEDs	Fluxo luminária (lm)														Pot. consumida (W) *	Eficácia luminária (lm/W) até	
	Branco quente WW 730		Branco neutro NW 740		Branco neutro NW 840		Branco neutro NW 940		Branco frio CW 757		Branco frio CW 857		Branco frio CW 957				
	Min	Max	Min	Max	Min	Max	Min	Max	Min	Max	Min	Max	Min	Max			
324	92100	93400	97500	99000	94200	96200	90900	91800	101900	103000	98000	99800	94600	99000	680	694	152

A tolerância do fluxo dos LEDs é ± 7%, e da potência total da luminária ± 5%



Número de LEDs	Fluxo luminária (lm)														Pot. consumida (W) *	Eficácia luminária (lm/W) até	
	Branco quente WW 730		Branco neutro NW 740		Branco neutro NW 840		Branco neutro NW 940		Branco frio CW 757		Branco frio CW 857		Branco frio CW 957				
	Min	Max	Min	Max	Min	Max	Min	Max	Min	Max	Min	Max	Min	Max			
648	183600	187400	194500	198500	185600	191400	178600	182300	201700	207600	193700	198800	186000	189800	1361	1392	153

A tolerância do fluxo dos LEDs é ± 7%, e da potência total da luminária ± 5%