

VALENTINO GEN2



El farol para alumbrado urbano de diseño clásico con tecnología avanzada

Bajo su diseño clásico e intemporal, VALENTINO GEN2 incorpora tecnologías de conectividad y LED de última generación.

Saca partido de la eficiencia energética de los LED con las prestaciones fotométricas del concepto LensoFlex® desarrollado por Schröder. VALENTINO GEN2 está disponible en numerosas configuraciones para iluminar vías urbanas, calles, plazas, parques y aparcamientos. Con sus diversas opciones de control, esta elegante luminaria está también lista para la conexión en sus proyectos de ciudad inteligente.

VALENTINO GEN2 es la luminaria ideal para proporcionar una iluminación eficiente y al mismo tiempo crear espacios públicos atractivos, imbuidos de una sensación de pertenencia, bienestar y seguridad.



Concepto

La cubierta, cuerpo y brazos de VALENTINO GEN2 están fabricados de material de aluminio resistente y reciclable. Su robusto diseño está pensado para garantizar una larga vida útil y muy escaso mantenimiento. La luminaria VALENTINO GEN2 tiene elevados niveles de hermeticidad y resistencia a los impactos, convirtiéndola en una solución de alumbrado urbano elegante a la par que robusta.

VALENTINO GEN2 está disponible en diversas versiones: con un protector de vidrio plano o con un protector profundo de policarbonato, con dos acabados (transparente u estructurado). La versión de vidrio plano es ULOR 0% para preservar la flora y la fauna nocturnas, garantizando al mismo tiempo una iluminación segura para los ciudadanos.

Equipada con el potente motor LED LensoFlex®, la luminaria VALENTINO GEN2 ofrece un alto rendimiento con un ahorro de energía que puede superar el 75% respecto a luminarias equipadas con fuentes de luz tradicionales.

Además, VALENTINO GEN2 es una solución de iluminación preparada para la conectividad, disponible con diversas opciones de control y sensores para gestionar de forma eficiente y responsable las redes de iluminación y generar todavía más ahorro de energía y costes. Más que una luminaria elegante, VALENTINO GEN2 es una auténtica solución de iluminación para crear espacios públicos atractivos, seguros, económicos y sostenibles.

VALENTINO GEN2 está diseñada para montaje post-top sobre una espiga de Ø60 mm o de gas de ¾". También existe una versión suspendida con una fijación de gas de ¾". Como opción, la apertura de la luminaria puede ser sin herramientas. Una bisagra de retención impide que la cubierta caiga durante las actividades de mantenimiento o conexión.



VALENTINO GEN2 ofrece una elegante solución de iluminación con diferentes tipos de protección para crear ambientes únicos.



VALENTINO GEN2 ofrece diversas opciones de control y sensores, tanto en versión post-top como en suspendida.



ULOR 0% en la versión de vidrio plano.



Existe una versión para abrir sin herramientas como opción.

Tipos de aplicaciones

- VÍA URBANA & CALLE RESIDENCIAL
- PUENTE
- CARRIL BICI & VIA ESTRECHA
- ESTACIÓN DE TREN & METRO
- APARCAMIENTO
- PLAZA & ZONA PEATONAL

Ventajas clave

- Diseño de estilo clásico para preservar el ambiente y la identidad
- Bajo consumo energético
- Sin contaminación lumínica (ULOR 0 %)
- Preparada para los futuros requisitos de conectividad de las ciudades inteligentes
- Compatible con la plataforma de control Schröder EXEDRA
- Zhaga-D4i certificado
- Conforme con RCM
- Motores fotométricos LensoFlex®4 de eficacia probada

VALENTINO GEN2 | Montaje post-top



VALENTINO GEN2 | Montaje suspendido



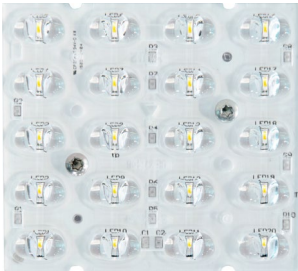


LensoFlex®4

LensoFlex®4 maximiza la herencia del concepto LensoFlex con un motor fotométrico muy compacto y potente, basado en el principio de adición de la distribución fotométrica.

Con distribuciones fotométricas optimizadas y una muy alta eficiencia, esta cuarta generación ofrece reducir el número de productos para adaptarse a los requisitos de la aplicación, optimizando la inversión.

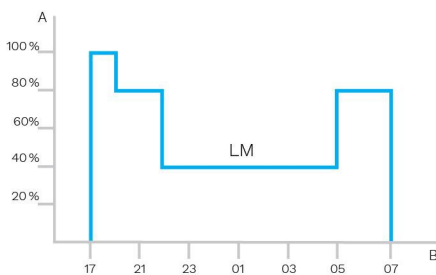
La óptica LensoFlex®4 puede equiparse con control de la luz trasera para evitar la iluminación intrusiva, o con un limitador de deslumbramiento para un elevado confort visual.





Perfil de regulación personalizado

Pueden programarse drivers de luminaria inteligentes con perfiles de regulación complejos. Son posibles hasta cinco combinaciones de intervalos de tiempo y niveles de luz. Esta funcionalidad no requiere ningún cableado adicional. El periodo entre el encendido y el apagado se utiliza para activar el perfil de regulación predefinido. El sistema de regulación personalizado supone un ahorro de energía máximo, respetando a su vez los niveles de iluminación requeridos y la uniformidad durante toda la noche.



A. Rendimiento | B. Tiempo



Sensor de luz diurna/Célula fotoeléctrica

La célula fotoeléctrica o los sensores de luz diurna encienden la luminaria en cuanto la luz natural baja de cierto nivel. Se puede programar para que se encienda durante una tormenta, en un día nublado (en zonas críticas) o solo al caer la noche, para proporcionar seguridad y confort visual en los espacios públicos.



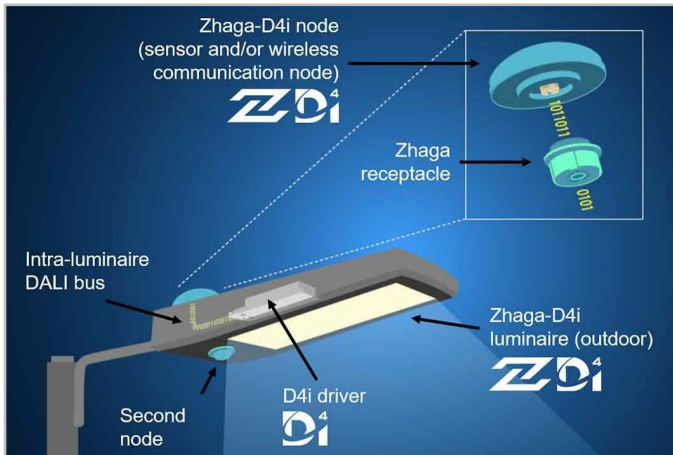
Sensor PIR: detección del movimiento

En lugares con poca actividad nocturna, la iluminación puede regularse a un mínimo durante la mayor parte del tiempo.

Utilizando sensores de infrarrojos pasivos (PIR), el nivel de luz se puede elevar en cuanto se detecte un peatón o un vehículo en movimiento en la zona. Cada nivel de la luminaria puede configurarse de forma individual con varios parámetros, como la emisión de luz máxima y mínima, periodo de retardo y duración de los tiempos de encendido o apagado. Los sensores PIR se pueden utilizar en una red autónoma o intergestionable.



El consorcio Zhaga se unió a DiiA y creó una única certificación Zhaga-D4i que combina las especificaciones de conectividad exterior del Libro 18 versión 2 de Zhaga con las especificaciones D4i de DiiA para la intraluminaria DALI.



Estandarización para ecosistemas interoperables



Como miembro fundador del consorcio Zhaga, Schröder ha participado en la creación y, por tanto, apoya el programa de certificación Zhaga-D4i y la iniciativa de este grupo para estandarizar un ecosistema interoperable. Las especificaciones D4i toman lo mejor del protocolo estándar DALI2 y lo adaptan a un entorno intraluminoso, pero tiene ciertas limitaciones. Sólo los dispositivos de control instalados en las luminarias pueden ser combinados con una

luminaria Zhaga-D4i. De acuerdo con la especificación, los dispositivos de control se limitan respectivamente a un consumo de potencia media de 2W y 1W.

Programa de certificación

La certificación Zhaga-D4i cubre todas las características esenciales, incluyendo el ajuste automático, la comunicación digital, el informe de datos y los requisitos de potencia dentro de una sola luminaria, asegurando la interoperabilidad plug-and-play de las luminarias (drivers) y los periféricos como los nodos de conectividad.

Solución rentable

Una luminaria certificada Zhaga-D4i incluye controladores que ofrecen características que antes estaban en el nodo de control, como la medición del consumo de energía, lo que a su vez ha simplificado el dispositivo de control, reduciendo así el precio del sistema de control.

Schröder EXEDRA es el sistema de telegestión de iluminación más avanzado del mercado para controlar, supervisar y analizar el alumbrado viario con comodidad.



Estandarización para ecosistemas interoperables

Schröder desempeña un papel fundamental en el impulso de la normalización mediante alianzas y socios como uCIFI, TALQ o Zhaga. Nuestro compromiso común es proporcionar soluciones diseñadas para la integración horizontal o vertical en la IoT. Desde el cuerpo (hardware) hasta el lenguaje (modelo de datos) o la inteligencia (algoritmos), todo el sistema Schröder EXEDRA se apoya en tecnologías compartidas y abiertas.

Schröder EXEDRA se apoya también en Microsoft Azure para los servicios en la nube, que proporcionan los más altos niveles de fiabilidad, transparencia, y conformidad normativa y reguladora.

Desmontando la estructura tradicional

Con EXEDRA, Schröder adopta una estrategia de agnosticismo tecnológico: nos apoyamos en normas y protocolos abiertos para diseñar una arquitectura capaz de interactuar fluidamente con soluciones de software y hardware de terceros.

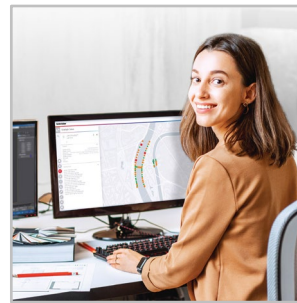
Schröder EXEDRA está diseñada para liberar una interoperabilidad completa, ya que ofrece la capacidad de:

- Controlar dispositivos (luminarias) de otras marcas.
- Gestionar controladores e integrar sensores de otras marcas.
- Conectar con dispositivos y plataformas de terceros.

Una solución plug and play

Como sistema sin puerta de enlace que utiliza la red de telefonía móvil (un proceso de puesta en marcha automatizado e inteligente) reconoce, verifica y recupera los datos de la luminaria en la interfaz de usuario. La red de luminarias autorreparable entre controladores de luminaria posibilita la configuración de una iluminación adaptativa en tiempo real directamente a través de la interfaz de usuario. Los controladores de luminaria OWLET IV optimizados para Schröder EXEDRA, controlan luminarias de Schröder y de terceros. Utilizan tanto redes malladas y celulares, optimizando la redundancia y la cobertura geográfica para una operación continua.

Una experiencia a medida



Schröder EXEDRA incluye todas las funcionalidades avanzadas necesarias para la gestión de dispositivos inteligentes, control programado y en tiempo real, escenarios de iluminación dinámicos y automatizados, planificación de operaciones de campo y de mantenimiento, gestión del consumo de energía e integración de hardware conectado de terceros. Es totalmente configurable e incluye herramientas para la gestión de usuarios y para la política

Una potente herramienta para la eficiencia, la racionalización y la toma de decisiones

Los datos son oro. Schröder EXEDRA lo pone fácil ofreciendo la claridad que los gestores necesitan para tomar decisiones. La plataforma obtiene ingentes cantidades de datos de los dispositivos finales y los acumula, analiza y muestra intuitivamente para ayudar a los usuarios finales a tomar las medidas oportunas.

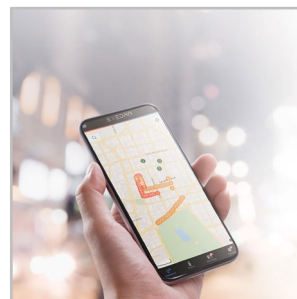
Protección por todas partes



seguridad.

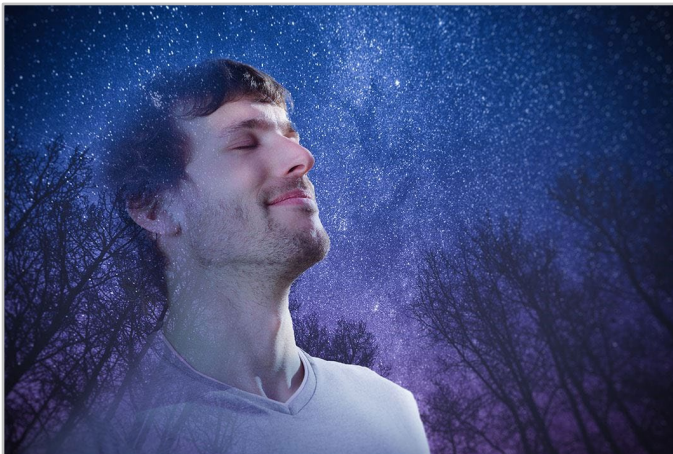
Schröder EXEDRA proporciona seguridad de datos de última generación con codificación, funciones hash, tokenización y prácticas clave de gestión que protegen los datos en todo el sistema y en sus servicios asociados. La plataforma completa está certificada según ISO 27001. Esto demuestra que Schröder EXEDRA cumple los requerimientos para establecer, implementar, mantener y mejorar continuamente la gestión de la

App Móvil: Conéctese a su alumbrado público en cualquier momento y lugar

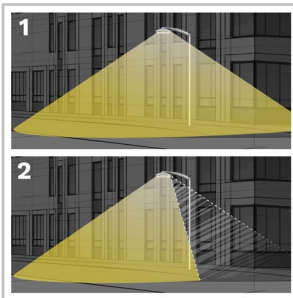


La aplicación móvil Schröder EXEDRA ofrece las funcionalidades esenciales de la Plataforma de escritorio, para acompañar a todo tipo de operadores in situ en su esfuerzo diario por maximizar el potencial de la iluminación conectada. Permite el control y configuración en tiempo real y contribuye a un mantenimiento eficaz.

Con el concepto PureNight, Schröder ofrece la solución definitiva para restaurar el cielo nocturno sin apagar las ciudades, manteniendo la seguridad y el bienestar de las personas y protegiendo la naturaleza. El concepto PureNight garantiza soluciones de iluminación Schröder que cumplan las leyes y requisitos medioambientales. Una iluminación LED bien diseñada tiene el potencial para mejorar el entorno en todos los aspectos.



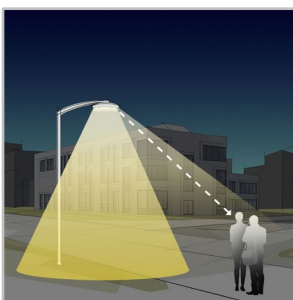
Dirija la luz solo adonde se desea y se necesita



1. Sin control de luz trasera
2. Con control de luz trasera

Schröder es conocido por su experto conocimiento en fotometría. Nuestras ópticas dirigen la luz solo adonde se desea y se necesita. Sin embargo, la luz invasiva por detrás de la luminaria puede convertirse en un problema importante a la hora de proteger un hábitat natural sensible o de evitar la luz intrusiva hacia los edificios. Nuestras soluciones totalmente integradas para la luz trasera ponen fácil remedio a este riesgo potencial.

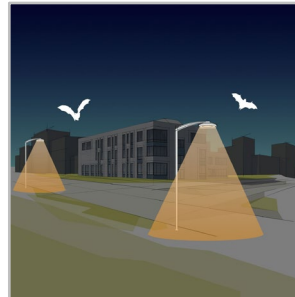
Ofrezca el máximo confort visual a las personas



suave que proporcione la mejor experiencia nocturna.

Como la altura de instalación es más baja que en la iluminación viaria, el confort visual es un aspecto esencial del alumbrado urbano. Schröder diseña lentes y accesorios para minimizar cualquier tipo de deslumbramiento (deslumbramiento distractivo, molesto, discapacitante y cegador). Nuestras oficinas de diseño aprovechan toda una serie de posibilidades para encontrar las mejores soluciones para cada proyecto y garantizar una emisión de una luz

Proteja la naturaleza



Si no está bien diseñada, la iluminación artificial puede perjudicar a la vida salvaje. La luz azul y la intensidad excesiva pueden tener un efecto nocivo sobre todo tipo de vida. La radiación de la luz azul tiene la capacidad de suprimir la producción de melatonina, la hormona que contribuye a la regulación del ritmo circadiano. También puede alterar los patrones de conducta de los animales, entre ellos los murciélagos y las polillas, ya que puede modificar sus movimientos de acercamiento o alejamiento de las fuentes de luz. Schröder se inclina por los LED de color blanco cálido con luz azul mínima, en combinación con sistemas de control avanzados con diferentes sensores. Esto permite una adaptación permanente de la iluminación a las necesidades reales del momento, minimizando las molestias a la fauna y la flora.

Escoja una luminaria certificada para cielo oscuro



La Asociación Internacional del Cielo Oscuro (IDA) es la autoridad reconocida en contaminación lumínica. Proporciona dirección, herramientas y recursos a industrias y empresas que desean reducir la contaminación lumínica y proporcionar una iluminación exterior más responsable.

Todos los productos certificados por este programa deben cumplir los criterios siguientes:

- Las fuentes luminosas deben tener una temperatura de color correlacionada máxima de 3.000 K.
- La iluminación ascendente ha de estar limitada al 0,5% de la emisión total, o 50 lúmenes, con no más de 10 lúmenes en la zona de 90-100 grados UL.
- Las luminarias deben tener una capacidad de regulación del 10% de su potencia nominal total.
- Las luminarias deben estar equipadas con una opción de montaje fijo. Puede haber un ajuste de hasta + o -10 grados para nivelar si es necesario.
- Las luminarias deben tener un certificado de seguridad de un laboratorio independiente.

Esta gama de luminarias certificadas de Schröder cumple con estos requisitos.

INFORMACIÓN GENERAL

Altura de instalación recomendada	4m a 10m 13' a 33'
Etiqueta Circle Light	Puntuación > 90 : el producto cumple totalmente con los requisitos de economía circular
Marca CE	Sí
Certificado ENEC	Sí
Certificado ENEC Plus	Sí
Certificada para la protección del Cielo Oscuro (IDA)	Sí
Certificado Zhaga-D4i	Sí
Marca RCM	Sí
Marca UKCA	Sí

· Cumple con los requisitos de cielo oscuro IDA cuando está equipado con un protector transparente.

CARCASA Y ACABADO

Carcasa	Aluminio
Óptica	PMMA
Protector	Vidrio templado Policarbonato
Acabado de la carcasa	Recubrimiento de polvo de poliéster
Color estándar	Gris AKZO 900 enarenado
Grado de hermeticidad	IP 66
Resistencia a los impactos	IK 10
Norma de vibración	Cumple con la modificada IEC 68-2-6 (0.5G)
Acceso para mantenimiento	Al aflojar los tornillos de la cubierta superior Acceso sin herramientas al caja de auxiliares (opcional)

CONDICIONES DE FUNCIONAMIENTO

Rango de temperatura de funcionamiento (Ta)	-30 °C a +40 °C / -22 °F a 104°F
---------------------------------------------	----------------------------------

· Depende de la configuración de la luminaria. Para más información, póngase en contacto con nosotros.

INFORMACIÓN ELÉCTRICA

Clase eléctrica	Clase I EU, Clase II EU
Tensión nominal	220-240 V – 50-60 Hz
Opciones de protección contra sobretensiones (kV)	10
Compatibilidad electromagnética (CEM)	EN 55015 / EN 61000-3-2 / EN 61000-3-3 / EN 61547
Protocolo de control	1-10V, DALI
Opciones de control	AmpDim, Bipotencia, Perfil de regulación personalizado, Telegestión
Opciones de casquillo	Zhaga (opcional) NEMA 7 pines (opcional)
Sistemas de control asociados	Schröder EXEDRA
Sensor	PIR (opcional)

INFORMACIÓN ÓPTICA

Temperatura de color de los LED	2200K (Blanco cálido WW 722) 2700K (Blanco cálido WW 727) 3000K (Blanco cálido WW 730) 3000K (Blanco cálido WW 830) 4000K (Blanco neutro NW 740)
Índice de reproducción cromática (CRI)	>70 (Blanco cálido WW 722) >70 (Blanco cálido WW 727) >70 (Blanco cálido WW 730) >80 (Blanco cálido WW 830) >70 (Blanco neutro NW 740)
ULOR	0%
ULR	0%

· ULOR 0% solamente para versión vidrio plano.

· Cumple con los requisitos de Cielo Oscuro cuando está equipado con LEDs de 3000K o menos.

· ULOR diferente según el tipo de configuración. Por favor, consulte con nosotros.

· ULR diferente según el tipo de configuración. Por favor, consulte con nosotros.

VIDA ÚTIL DE LOS LED A TQ 25 °C

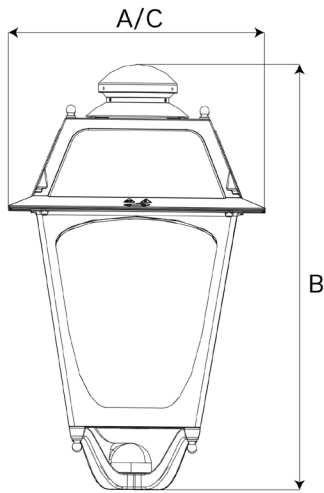
Todas las configuraciones	100.000h - L95
---------------------------	----------------

· La vida útil puede ser diferente según el tamaño / configuraciones. Por favor consúltenos.

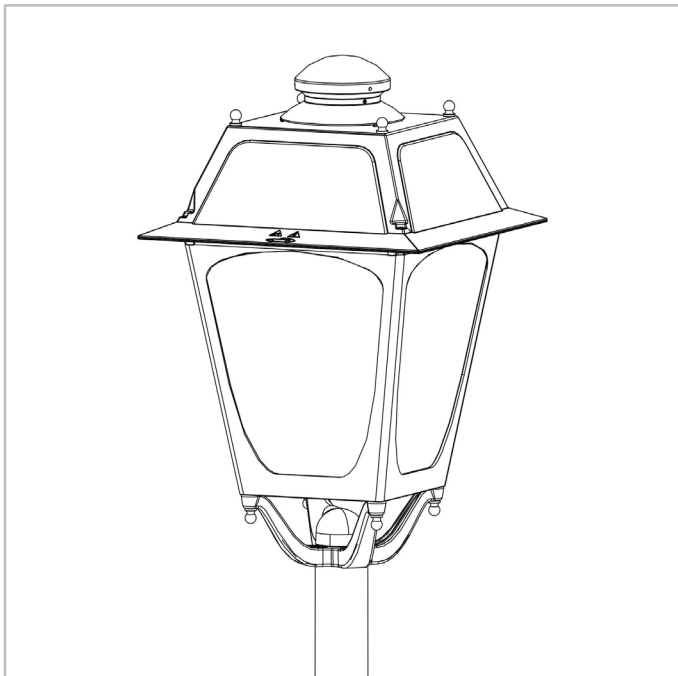
DIMENSIONES Y MONTAJE

AxBxC (mm pulgadas)	400x667x400 15.7x26.3x15.7
Peso (kg lb)	8.7-11.4 19.1-25.1
Resistencia aerodinámica (CxS)	0.19
Posibilidades de montaje	Montaje post-top deslizante – Ø60mm Post-top ¾" gas macho Suspendido ¾" gas macho

· Para obtener más información sobre las posibilidades de montaje, consulte las instrucciones de instalación.



VALENTINO GEN2 | Montaje post-top sobre una espiga de Ø60 mm o de gas de ¾"



VALENTINO GEN2 | Montaje suspendido con fijación de gas de ¾"





Número de LED	Paquete lumínico (lm)										Consumo de potencia (W)		Eficiencia de la luminaria (lm/W)
	Blanco cálido WW 722		Blanco cálido WW 727		Blanco cálido WW 730		Blanco cálido WW 830		Blanco neutro NW 740				
	Min	Max	Min	Max	Min	Max	Min	Max	Min	Max	Min	Max	Hasta
10	500	2200	600	2500	600	2700	600	2500	700	2900	7	22	144
20	1100	5700	1200	6400	1300	6900	1200	6400	1400	7400	13	66	157
30	1600	8600	1800	9600	2000	10300	1800	9600	2100	11200	19	87	162
40	2200	11500	2400	12800	2600	13800	2400	12800	2800	14900	25	114	165

La tolerancia del flujo de los LED es $\pm 7\%$, y de la potencia total de la luminaria $\pm 5\%$

