

# IZYLUM LT



## Solución rentable y ligera para el máximo ahorro de energía en iluminación exterior

IZYLUM LT es una solución de iluminación innovadora para calles y carreteras que se centra en la eficiencia energética y la facilidad de uso. Está diseñada para ofrecer la solución de iluminación definitiva para zonas exteriores, aportando alto rendimiento y funcionalidad en un diseño sencillo y fácil de usar.

Con sus tres opciones de tamaño y diversas tecnologías fotométricas, se puede usar para una amplia gama de aplicaciones, desde calles urbanas a espacios públicos, aparcamientos, carriles de bicicletas, puentes, carreteras o autopistas.

El sistema de fijación universal de IZYLUM LT permite un cambio cómodo y sencillo entre las posiciones post-top y de entrada lateral, sin tener que desconectar ni realizar otras operaciones. Esta característica garantiza la máxima flexibilidad y adaptabilidad para cualquier aplicación de iluminación.



VÍA URBANA & CALLE RESIDENCIAL



PUENTE



CARRIL BICI & VÍA ESTRECHA



ESTACIÓN DE TREN & METRO



APARCAMIENTO



PLAZA & ZONA PEATONAL



CARRETERA & AUTOPISTA

## Concepto

La gama de luminarias IZYLUM LT es el paradigma de austeridad en el diseño, con un concepto compacto y eficiente que utiliza el mínimo de materia prima. Esto se traduce en una solución de iluminación rentable y sostenible.

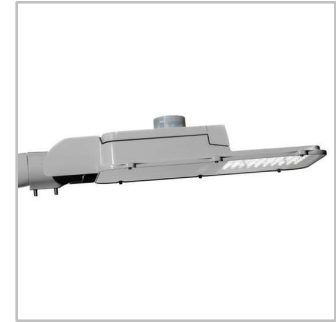
La luminaria está fabricada con materiales reciclables, como aluminio y vidrio, y está diseñada para promover los principios de la economía circular a través de sus componentes accesibles y reemplazables. Por eso es fácil de mantener y se prolonga el ciclo de vida útil del producto.

La luminaria IZYLUM LT está disponible en tres tamaños, lo cual la convierte en una solución de iluminación versátil y eficiente para un amplio abanico de aplicaciones, ya sea para calles urbanas, espacios públicos, aparcamientos, carriles de bicicleta, puentes, carreteras o autopistas.

Las luminarias IZYLUM LT se apoyan en tecnologías fotométricas avanzadas para adaptarse con precisión a las exigencias particulares de los proyectos de iluminación y cumplir con las normas locales. Las plataformas LensoFlex<sup>®4</sup> y HiFlex<sup>™</sup> ofrecen soluciones fotométricas flexibles y energéticamente eficientes que se pueden personalizar para adaptarse a las necesidades de iluminación específicas de cualquier proyecto, maximizando el ahorro y proporcionando un rápido retorno de la inversión.

IZYLUM LT dispone del versátil sistema de fijación universal IzyFix, que permite una sencilla instalación post-top y de entrada lateral sobre una amplia variedad de tamaños de espiga (Ø32 mm, Ø42-48 mm, Ø60 mm y Ø76 mm). El sistema IzyFix permite recolocar fácilmente la IZYLUM LT sin necesidad de quitarla de la columna, ofreciendo una flexibilidad insuperable en configuraciones de columna y brazo. Además, para añadir comodidad durante la instalación y el mantenimiento, la luminaria dispone de acceso sin herramientas al compartimento de auxiliares.

IZYLUM LT es una luminaria lista para la conectividad que se puede equipar opcionalmente con conectores NEMA o Zhaga, lo que permite una sencilla integración con diversos sistemas de iluminación conectados, además de aportar mayor control y capacidad de ajuste.



IZYLUM LT es una solución de iluminación rentable y energéticamente eficiente que ofrece el coste total de propiedad más optimizado en un diseño compacto.



IZYLUM LT cumple los requisitos de la economía circular.

## Tipos de aplicaciones

- VÍA URBANA & CALLE RESIDENCIAL
- PUENTE
- CARRIL BICI & VIA ESTRECHA
- ESTACIÓN DE TREN & METRO
- APARCAMIENTO
- PLAZA & ZONA PEATONAL
- CARRETERA & AUTOPISTA

## Ventajas clave

- Económico y eficiente para maximizar el ahorro de energía y mantenimiento
- Materiales robustos y reciclables
- Acceso sin herramientas
- Ajuste in situ de post-top a entrada lateral sin desconectar la luminaria de la columna
- Zhaga-D4i certificado
- Lista para la conectividad
- Motor fotométrico HiFlex<sup>™</sup>, diseñado para optimizar la eficiencia energética
- Soluciones versátiles LensoFlex<sup>®4</sup> para fotometrías del más alto nivel que maximizan el confort y la seguridad



Disponible en tres tamaños, con diversas tecnologías fotométricas, IZYLUM LT es una solución para una amplia variedad de aplicaciones de iluminación.



El versátil sistema IzyFix permite cambiar fácilmente entre las posiciones post-top y de entrada lateral, simplificando los procesos de pedido e instalación.

IZYLUM LT | IZYLUM LT 1



IZYLUM LT | IZYLUM LT 2



IZYLUM LT | IZYLUM LT 3





LensoFlex®4

LensoFlex®4 maximiza la herencia del concepto LensoFlex con un motor fotométrico muy compacto y potente, basado en el principio de adición de la distribución fotométrica.

Con distribuciones fotométricas optimizadas y una muy alta eficiencia, esta cuarta generación ofrece reducir el número de productos para adaptarse a los requisitos de la aplicación, optimizando la inversión.

La óptica LensoFlex®4 puede equiparse con control de la luz trasera para evitar la iluminación intrusiva, o con un limitador de deslumbramiento para un elevado confort visual.



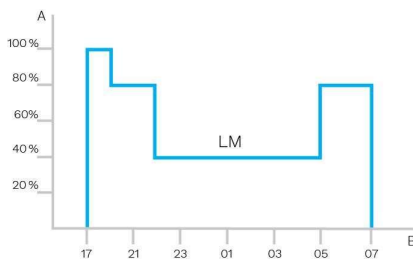
HiFlex™

La plataforma HiFlex™ está diseñada por expertos para optimizar la eficiencia energética. Sus motores fotométricos incorporan LED de alta potencia que consiguen un excepcional rendimiento con mínimo consumo energético, con un resultado de inigualable eficacia (lm/W). Ideal para proyectos que requieran simplicidad para maximizar la eficacia de la iluminación y conseguir un rápido retorno de la inversión, HiFlex™ está disponible en dos versiones: HiFlex™1, que tiene 24 LED, y HiFlex™2, equipada con 36 LED. Ambas variantes están diseñadas para dar prioridad a la compactibilidad, la rentabilidad y el alto rendimiento.



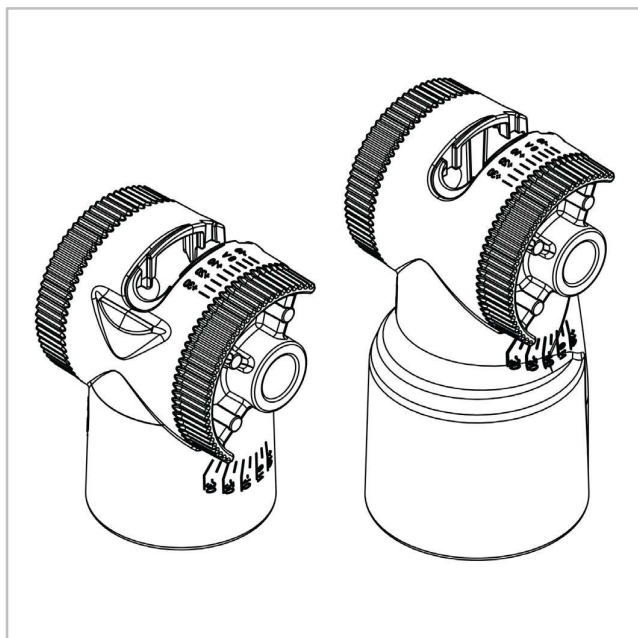
### Perfil de regulación personalizado

Pueden programarse drivers de luminaria inteligentes con perfiles de regulación complejos. Son posibles hasta cinco combinaciones de intervalos de tiempo y niveles de luz. Esta funcionalidad no requiere ningún cableado adicional. El periodo entre el encendido y el apagado se utiliza para activar el perfil de regulación predefinido. El sistema de regulación personalizado supone un ahorro de energía máximo, respetando a su vez los niveles de iluminación requeridos y la uniformidad durante toda la noche.



A. Rendimiento | B. Tiempo

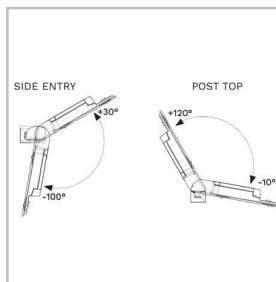
El sistema de fijación universal de aluminio inyectado a alta presión IzyFix patentado por Schröder forma parte integrante de la luminaria montada en fábrica. El sistema IzyFix se adapta a las necesidades en todo el mundo, al cumplir los requisitos de prueba de IEC y ANSI 3G. Su objetivo es simplificar la vida de los clientes y de los instaladores en el proceso de adquirir e instalar luminarias para diversas aplicaciones.



### De post-top a entrada lateral con un movimiento

Con un diseño innovador permite cambiar de posición de entrada lateral a post-top –incluso con luminarias bajo pedido con el precableado de fábrica– sin tener que realizar tarea alguna en la fijación y sin desconectar de la columna. Por tanto, no hay que tener en cuenta el tipo de montaje (horizontal o vertical) al hacer el pedido. Esta característica única también facilita la instalación. Tras establecer la posición correcta, se proporciona un accesorio para cubrir el espacio resultante y garantizar una mayor protección de la luminaria.

### Mejor rango de inclinación de su clase

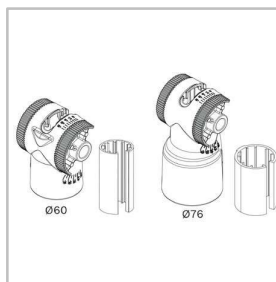


El sistema de fijación universal IzyFix ofrece un rango del ángulo de montaje superior, de más de un 130°, para garantizar un rendimiento máximo en la iluminación para toda clase de escenarios viarios, además de ofrecer también la posibilidad de instalar la luminaria en situaciones extremas. Con una marca de fijación en el cuerpo y ángulos en la espiga, el reglaje se realiza en incrementos de 5° aflojando dos tornillos. El amplio rango de inclinación

permite un acceso más cómodo al compartimento de auxiliares durante el mantenimiento de campo.

\*El ángulo de inclinación es susceptible de variar según el tamaño y el diseño de la luminaria. Para obtener información más precisa, consulte siempre los documentos de instalación.

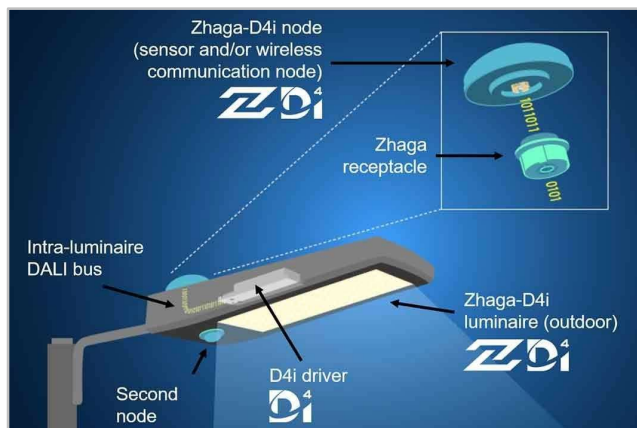
### Variación para todas las columnas



Debido a las diferentes aplicaciones que se utilizan en todo el mundo, Schröder ha creado una gama de sistemas de fijación y reductores para satisfacer todas las necesidades que puedan aparecer en el mercado.

	IzyFix Ø60 mm	IzyFix Ø76 mm
Espiga Ø32 mm	✓ (con reductor)	✓ (con reductor)
Espiga Ø42-48 mm	✓	✓ (con reductor)
Espiga Ø60 mm	✓	✓
Espiga Ø76 mm	×	✓

El consorcio Zhaga se unió a DiiA y creó una única certificación Zhaga-D4i que combina las especificaciones de conectividad exterior del Libro 18 versión 2 de Zhaga con las especificaciones D4i de DiiA para la intralumina DALI.



## Estandarización para ecosistemas interoperables



Como miembro fundador del consorcio Zhaga, Schröder ha participado en la creación y, por tanto, apoya el programa de certificación Zhaga-D4i y la iniciativa de este grupo para estandarizar un ecosistema interoperable. Las especificaciones D4i toman lo mejor del protocolo estándar DALI2 y lo adaptan a un entorno intraluminoso, pero tiene ciertas limitaciones. Sólo los dispositivos de control instalados en las luminarias pueden ser combinados con una

luminaria Zhaga-D4i. De acuerdo con la especificación, los dispositivos de control se limitan respectivamente a un consumo de potencia media de 2W y 1W.

## Programa de certificación

La certificación Zhaga-D4i cubre todas las características esenciales, incluyendo el ajuste automático, la comunicación digital, el informe de datos y los requisitos de potencia dentro de una sola luminaria, asegurando la interoperabilidad plug-and-play de las luminarias (drivers) y los periféricos como los nodos de conectividad.

## Solución rentable

Una luminaria certificada Zhaga-D4i incluye controladores que ofrecen características que antes estaban en el nodo de control, como la medición del consumo de energía, lo que a su vez ha simplificado el dispositivo de control, reduciendo así el precio del sistema de control.



Schröder EXEDRA es el sistema de telegestión de iluminación más avanzado del mercado para controlar, supervisar y analizar el alumbrado viario con comodidad.



## Estandarización para ecosistemas interoperables

Schröder desempeña un papel fundamental en el impulso de la normalización mediante alianzas y socios como uCIFI, TALQ o Zhaga. Nuestro compromiso común es proporcionar soluciones diseñadas para la integración horizontal o vertical en la IoT. Desde el cuerpo (hardware) hasta el lenguaje (modelo de datos) o la inteligencia (algoritmos), todo el sistema Schröder EXEDRA se apoya en tecnologías compartidas y abiertas.

Schröder EXEDRA se apoya también en Microsoft™ Azure para los servicios en la nube, que proporcionan los más altos niveles de fiabilidad, transparencia, y conformidad normativa y reguladora.

## Desmontando la estructura tradicional

Con EXEDRA, Schröder adopta una estrategia de agnosticismo tecnológico: nos apoyamos en normas y protocolos abiertos para diseñar una arquitectura capaz de interactuar fluidamente con soluciones de software y hardware de terceros.

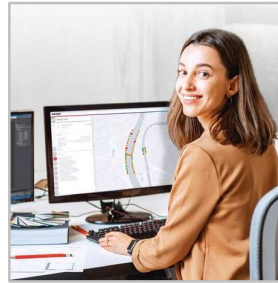
Schröder EXEDRA está diseñada para liberar una interoperabilidad completa, ya que ofrece la capacidad de:

- Controlar dispositivos (luminarias) de otras marcas.
- Gestionar controladores e integrar sensores de otras marcas.
- Conectar con dispositivos y plataformas de terceros.

## Una solución plug and play

Como sistema sin puerta de enlace que utiliza la red de telefonía móvil (un proceso de puesta en marcha automatizado e inteligente) reconoce, verifica y recupera los datos de la luminaria en la interfaz de usuario. La retícula autorreparable entre controladores de luminaria posibilita la configuración de una iluminación adaptativa en tiempo real directamente a través de la interfaz de usuario. Los controladores de luminaria OWLET IV optimizados para Schröder EXEDRA, controlan luminarias de Schröder y de terceros. Utilizan tanto redes malladas y celulares, optimizando la redundancia y la cobertura geográfica para una operación continua

## Una experiencia a medida



Schröder EXEDRA incluye todas las funcionalidades avanzadas necesarias para la gestión de dispositivos inteligentes, control programado y en tiempo real, escenarios de iluminación dinámicos y automatizados, planificación de operaciones de campo y de mantenimiento, gestión del consumo de energía e integración de hardware conectado de terceros. Es totalmente configurable e incluye herramientas para la gestión de usuarios

y para la política de gestión de usuarios multidisciplinares que permite a contratistas, empresas de servicios públicos o grandes ciudades segregar proyectos.

## Una potente herramienta para la eficiencia, la racionalización y la toma de decisiones

Los datos son oro. Schröder EXEDRA lo pone fácil ofreciendo la claridad que los gestores necesitan para tomar decisiones. La plataforma obtiene ingentes cantidades de datos de los dispositivos finales y los acumula, analiza y muestra intuitivamente para ayudar a los usuarios finales a tomar las medidas oportunas.

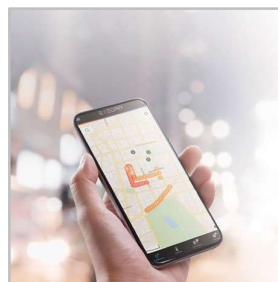
## Protección por todas partes



Schröder EXEDRA proporciona seguridad de datos de última generación con codificación, funciones hash, tokenización y prácticas clave de gestión que protegen los datos en todo el sistema y en sus servicios asociados. La plataforma completa está certificada según ISO 27001. Esto demuestra que Schröder EXEDRA cumple los requerimientos para establecer, implementar, mantener y mejorar continuamente la gestión de la

seguridad.

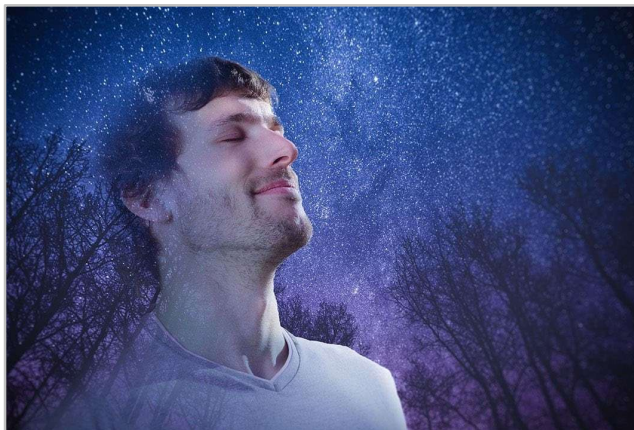
## App Móvil: Conéctese a su alumbrado público en cualquier momento y lugar



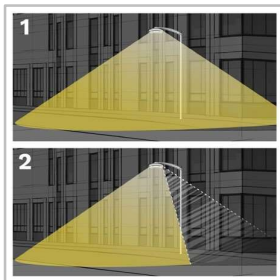
La aplicación móvil Schröder EXEDRA ofrece las funcionalidades esenciales de la Plataforma de escritorio, para acompañar a todo tipo de operadores in situ en su esfuerzo diario por maximizar el potencial de la iluminación conectada. Permite el control y configuración en tiempo real y contribuye a un mantenimiento eficaz.



Con el concepto PureNight, Schröder ofrece la solución definitiva para restaurar el cielo nocturno sin apagar las ciudades, manteniendo la seguridad y el bienestar de las personas y protegiendo la naturaleza. El concepto PureNight garantiza soluciones de iluminación Schröder que cumplan las leyes y requisitos medioambientales. Una iluminación LED bien diseñada tiene el potencial para mejorar el entorno en todos los aspectos.



### Dirija la luz solo adonde se desea y se necesita



1. Sin control de luz trasera  
2. Con control de luz trasera

Schröder es conocido por su experto conocimiento en fotometría. Nuestras ópticas dirigen la luz solo adonde se desea y se necesita. Sin embargo, la luz invasiva por detrás de la luminaria puede convertirse en un problema importante a la hora de proteger un hábitat natural sensible o de evitar la luz intrusiva hacia los edificios. Nuestras soluciones totalmente integradas para la luz trasera ponen fácil remedio a este riesgo potencial.

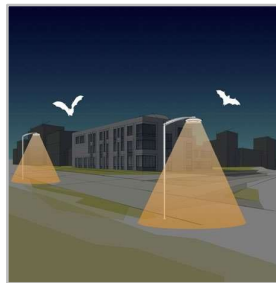
### Ofrezca el máximo confort visual a las personas



suave que proporcione la mejor experiencia nocturna.

Como la altura de instalación es más baja que en la iluminación viaria, el confort visual es un aspecto esencial del alumbrado urbano. Schröder diseña lentes y accesorios para minimizar cualquier tipo de deslumbramiento (deslumbramiento distractivo, molesto, discapacitante y cegador). Nuestras oficinas de diseño aprovechan toda una serie de posibilidades para encontrar las mejores soluciones para cada proyecto y garantizar una emisión de una luz

### Proteja la naturaleza



Si no está bien diseñada, la iluminación artificial puede perjudicar a la vida salvaje. La luz azul y la intensidad excesiva pueden tener un efecto nocivo sobre todo tipo de vida. La radiación de la luz azul tiene la capacidad de suprimir la producción de melatonina, la hormona que contribuye a la regulación del ritmo circadiano. También puede alterar los patrones de conducta de los animales, entre ellos los murciélagos y las polillas, ya que puede modificar sus movimientos de acercamiento o alejamiento de las fuentes de luz. Schröder se inclina por los LED de color blanco cálido con luz azul mínima, en combinación con sistemas de control avanzados con diferentes sensores. Esto permite una adaptación permanente de la iluminación a las necesidades reales del momento, minimizando las molestias a la fauna y la flora.

### Recupere los cielos estrellados



El porcentaje de luz al hemisferio superior (ULR) y el porcentaje de flujo luminoso al hemisferio superior (ULOR), teniendo este último en cuenta el flujo desde la luminaria, proporcionan información sobre el porcentaje de luz emitido hacia el cielo. Esta gama de luminarias de Schröder minimiza o elimina (dependiendo de las opciones) el flujo de luz dirigido hacia arriba. Cumple con estrictos requisitos locales e internacionales.

## INFORMACION GENERAL

Altura de instalación recomendada	4m a 15m   13' a 49'
Etiqueta Circle Light	Puntuación > 90 : el producto cumple totalmente con los requisitos de economía circular
Driver incluido	Sí
Marca CE	Sí
Certificado ENEC	Sí
Certificado ENEC Plus	Sí
Certificado Zhaga-D4i	Sí
Norma del ensayo	EN 60598-1 EN 60598-2-1 EN 62262

## CARCASA Y ACABADO

Carcasa	Aluminio
Óptica	PMMA
Protector	Vidrio templado
Acabado de la carcasa	Recubrimiento de polvo de poliéster
Color estándar	Gris AKZO 900 enarenado
Grado de hermeticidad	IP 66
Resistencia a los impactos	IK 08
Norma de vibración	Cumple con la norma ANSI C 136-31, 3G load Cumple con la modificada IEC 68-2-6 (0.5G)
Acceso para mantenimiento	Acceso sin herramientas al caja de auxiliares

## CONDICIONES DE FUNCIONAMIENTO

Rango de temperatura de funcionamiento (Ta)	-30 °C a +55 °C / -30 °F a 131 °F (con efecto viento)
---	---

· Depende de la configuración de la luminaria. Para más información, póngase en contacto con nosotros.

## INFORMACION ELECTRICA

Clase eléctrica	Class I EU, Class II EU
Tensión nominal	120-277 V - 50-60 Hz 220-240 V - 50-60 Hz
Opciones de protección contra sobretensiones (kV)	10
Compatibilidad electromagnética (CEM)	EN 55015 / EN 61000-3-2 / EN 61000-3-3 / EN 61547
Protocolo de control	1-10V, DALI
Opciones de control	AmpDim, Bipotencia, Perfil de regulación personalizado, Telegestión
Opciones de casquillo	Zhaga (opcional) NEMA 7 pines (opcional)
Sistemas de control asociados	Schröder EXEDRA

## INFORMACIÓN ÓPTICA

Temperatura de color de los LED	2200K (Blanco cálido WW 722) 2700K (Blanco cálido WW 727) 3000K (Blanco cálido WW 730) 3000K (Blanco cálido WW 830) 4000K (Blanco neutro NW 740)
Índice de reproducción cromática (CRI)	>70 (Blanco cálido WW 722) >70 (Blanco cálido WW 727) >70 (Blanco cálido WW 730) >80 (Blanco cálido WW 830) >70 (Blanco neutro NW 740)
ULOR	0%
ULR	0%

· ULOR diferente según el tipo de configuración. Por favor, consulte con nosotros.

· ULR diferente según el tipo de configuración. Por favor, consulte con nosotros.

## VIDA ÚTIL DE LOS LED A TQ 25 °C

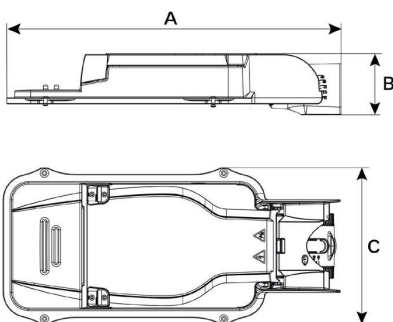
Todas las configuraciones	100.000h - L95
---------------------------	----------------

· La vida útil puede ser diferente según el tamaño / configuraciones. Por favor consúltenos.

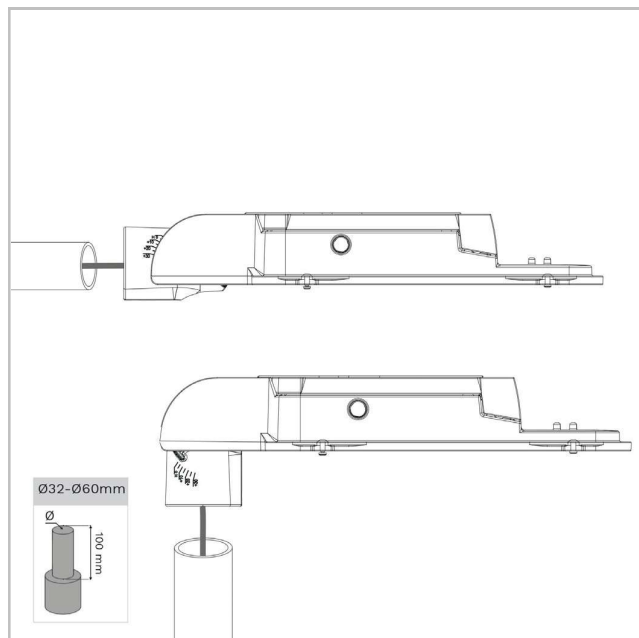
## DIMENSIONES Y MONTAJE

AxBxC (mm   pulgadas)	IZYLUM LT 1 : 555x100x242   21.9x3.9x9.5 IZYLUM LT 2 : 646x100x242   25.4x3.9x9.5 IZYLUM LT 3 : 616x100x371   24.3x3.9x14.6
Peso (kg   lb)	IZYLUM LT 1 : 3.5-5.1   7.7-11.2 IZYLUM LT 2 : 4.0-5.6   8.8-12.3 IZYLUM LT 3 : 6.3-8.7   13.9-19.1
Resistencia aerodinámica (CxS)	IZYLUM LT 1 : 0.03 IZYLUM LT 2 : 0.03 IZYLUM LT 3 : 0.04
Posibilidades de montaje	Entrada lateral montaje deslizante - Ø32mm Entrada lateral montaje deslizante - Ø42mm Entrada lateral montaje deslizante - Ø48mm Entrada lateral montaje deslizante - Ø60mm Deslizamiento en entrada lateral - Ø76 mm Montaje post-top deslizante - Ø32mm Montaje post-top deslizante - Ø42mm Montaje post-top deslizante - Ø48mm Montaje post-top deslizante - Ø60mm Montaje post-top deslizante - Ø76mm

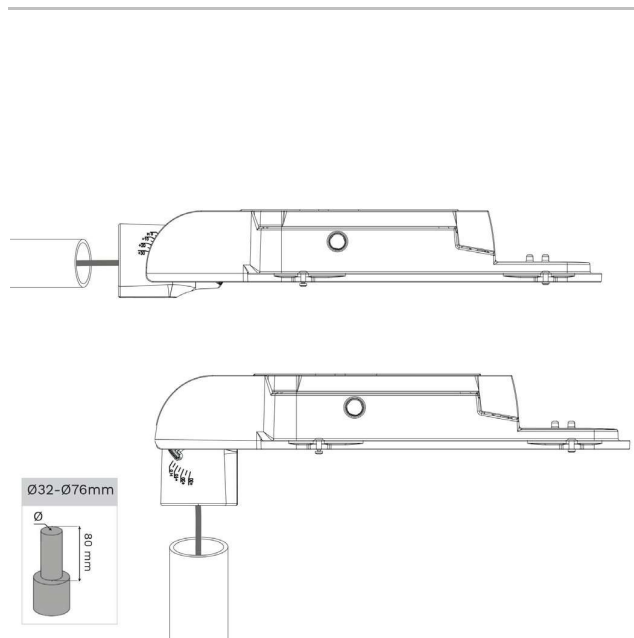
· Para obtener más información sobre las posibilidades de montaje, consulte las instrucciones de instalación.  
· Dimensiones con espiga de Ø60 mm (montaje de entrada lateral)

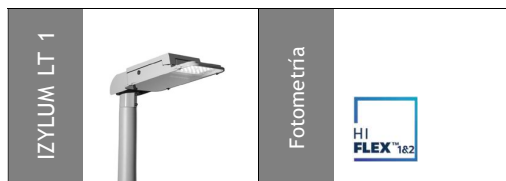


IZYLUM LT | Montaje deslizante para espiga de  $\varnothing 32-60$  mm: 2 tornillos M10



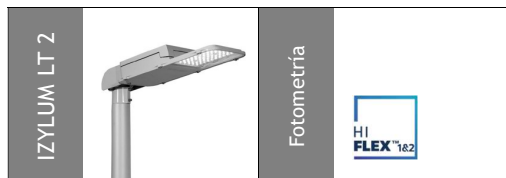
IZYLUM LT | Montaje deslizante para espiga de  $\varnothing 32-76$  mm: 2 tornillos M10





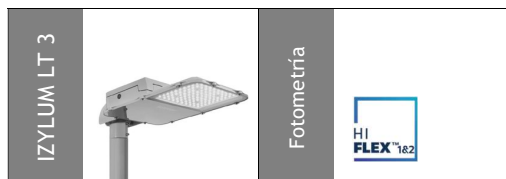
Luminaria	Fuente		Rendimiento		
	Cantidad de LED #	Corriente Driver (mA)	$\Phi$ Out (lm)	Potencia Luminaria (W)	Efficacy (lm/W)
IZYLUM LT 1	24	200	1638	11	155
		300	2445	15	161
		350	2839	18	162
		400	3234	20	163
		500	4003	25	162
		600	4748	30	158
		700	5479	35	157
		800	6192	40	156
		900	6880	45	153
		1000	7554	50	151
1050	7882	53	150		

La tolerancia del flujo de los LED es  $\pm 7\%$ , y de la potencia total de la luminaria  $\pm 5\%$



Luminaria	Fuente		Rendimiento		
	Cantidad de LED #	Corriente Driver (mA)	Φ Out (lm)	Potencia Luminaria (W)	Efficacy (lm/W)
IZYLUM LT 2	48	400	6501	38	170
		500	8036	48	169
		600	9533	57	167
		700	10982	65	169
		800	12402	75	165
		900	13775	89	155
		1000	15110	99	153
		1050	15758	104	152

La tolerancia del flujo de los LED es ± 7%, y de la potencia total de la luminaria ± 5%



Luminaria	Fuente		Rendimiento		
	Cantidad de LED #	Corriente Driver (mA)	$\Phi$ Out (lm)	Potencia Luminaria (W)	Efficacy (lm/W)
IZYLUM LT 3	72	350	8531	48	180
		500	11941	70	172
		560	13271	78	170
		600	14148	87	163
		700	16299	102	160
		800	18379	117	157
		835	19093	120	159
		870	19808	126	157
		900	20402	130	157
		1000	22369	150	149

La tolerancia del flujo de los LED es  $\pm 7\%$ , y de la potencia total de la luminaria  $\pm 5\%$



